



# Porsche Mobile Charger

## Electrical Installation Instructions



9Y0012700C

9Y0.012.700.C

09/2021

Porsche, the Porsche Crest, Panamera, Cayenne and Taycan are registered trademarks of Dr. Ing. h.c. F. Porsche AG.

Printed in Germany.

Reprinting – even of excerpts – or duplication of any kind are only permissible with the written authorisation of Dr. Ing. h.c. F. Porsche AG.

© Dr. Ing. h.c. F. Porsche AG

Porscheplatz 1

70435 Stuttgart

Germany

### Installation manual

Always keep this installation manual and hand it over to the new owner if you sell your charger.

Due to different requirements in various countries, the information in the thumb index tabs of this manual will be different. To ensure that you are reading

the thumb index tab that applies to your country, compare the article number of the charger shown in the “Technical Data” section with the article number on the identification plate on the charger.

### Suggestions

Do you have any questions, suggestions or ideas regarding your vehicle or this manual?

Please write to us:

Dr. Ing. h.c. F. Porsche AG

Vertrieb Customer Relations

Porscheplatz 1

70435 Stuttgart

Germany

### Equipment

Because our vehicles undergo continuous development, equipment and specifications may not be as illustrated or described by Porsche in this manual. Items of equipment are not always according to the standard scope of delivery or country-specific vehicle equipment

For more information on retrofit equipment, please contact a qualified specialist workshop. Porsche recommends a Porsche partner as they have trained workshop personnel and the necessary parts and tools.

Because of different legal requirements in individual countries, the equipment in your vehicle may vary from what is described in this manual. If your Porsche is fitted with any equipment not described in this manual, your qualified specialist workshop will be glad to provide information on the correct operation and care of the items concerned.

JA	ポルシェ モバイルチャージャー Good to know - 取扱説明書.....	3
ZH	保时捷移动充电器 保时捷 - 车主指南 - 驾驶手册.....	17



## この取扱説明書について

### 警告およびシンボル

この取扱説明書にはさまざまな警告およびシンボルが使用されています。



**危険**

重傷または死亡に至る危険

「危険」欄の警告を守らないと、重傷または死亡に至る危険があります。



**警告**

重傷または死亡に至る可能性

「警告」欄の警告を守らないと、重傷または死亡に至る可能性があります。



**注意**

中程度の怪我または軽傷を負う可能性

「注意」欄の警告を守らないと、中程度の怪我または軽傷を負う可能性があります。

### 知識

車両が損傷する可能性

「通知」欄の警告を守らないと、車両が損傷する可能性があります。



### インフォメーション

追加情報は「インフォメーション」という語を用いて記載されます。

- ✓ 機能を使用するために満たす必要のある前提条件です。
- ▶ お守りいただく必要のある指示です。

1. 手順が複数のステップに分かれる場合は、番号が付けられています。
2. 従う必要のある手順がセントラルディスプレイに表示されます。

▶ トピックに関する詳しい重要情報が記載されている通知です。

## 目次

### 英語

#### セキュリティ

一般的な安全に関する指示 ..... 5

作業者の資格 ..... 5

設置に関する注意事項 ..... 5

#### 要件と条件

必要なツール ..... 5

#### 設置および接続

主電源への接続 ..... 6

#### 電気系統の固定接続

建物設備への電気系統の固定接続 (单相) ..... 6

#### 取り付け

ウォールマウントの取り付け ..... 8

始動 ..... 10

#### テクニカルデータ

ビークルプレート ..... 15

索引 ..... 16

## セキュリティ

### 一般的な安全に関する指示

電圧システムに関する作業を行うときは、必ず以下の指示に従ってください。

- 国ごとに独自の国内規格があり、セーフティソケットとセーフティプラグの安全な設計と機能性が保証されています。そのような機器やシステムの使用には、潜在的な危険があります。したがって、作業には十分な専門知識があり、承認された技術規則を遵守する必要があります。
- 充電器を取り付ける際には、GB 16895.1-2008で規定された方法を必ず適用してください。

### 作業者の資格

電気接続は、適切な電気/電子関連の知識と経験を持つ者(電気技術者)のみが行えます。作業者は、電気システムとその構成部品の取り付けに必要な専門知識を有していることを、試験に合格することにより証明する必要があります。不適切な接続は、使用者自身および電気システムのユーザーの生命を危うくします。不適切な接続を行うと、火災など深刻な物的損害を招く恐れがあります。人身傷害や物的損害が生じた場合、法的状況により使用者個人が責任を負う可能性があります。

電気技術者の要件：

- 適切な工具、測定機器、および必要に応じて個人用保護具を選択する能力
- 測定結果の評価能力
- 遮断条件を確保するために電気接続器具を選択する能力
- IPコードの知識
- 電気接続器具の取り付けに関する知識

-1. モードの定義については、GB 16895.1-2008を参照してください。

- 電源ネットワークの種類(TN、ITおよびTTシステム)に関する知識、および関連する接続条件(導体なし接地、保護接地、必要な追加措置など)に関する知識
- 一般および特別な安全に関する知識、事故防止規則および防火対策に関する知識
- 電気/電子規格および国内規制に関する知識

### インフォメーション

国によっては、電気自動車の充電ドックを接続する際に関係当局へ報告する必要があります。

- ▶ 充電ドックを接続する前に、使用に関する法律等の基準および関係当局への通知義務などをすべて確認してください。

### 設置に関する注意事項

#### 禁止されている仕様変更



危険

変更後に致命傷を負う危険があります

充電器の用途を変更すると、ショート、感電、爆発、火災または火傷の原因となる恐れがあります。モバイルモード2での充電器の使用は**禁止されています**。致命傷を負う危険があります。

- ▶ 有資格者により充電器がウォールボックスモード用に取り付けられた後は、充電システムを取り外してモバイルモードで操作してはなりません。<sup>1</sup> 充電器を取り外してモバイルモードで操作した場合、それに起因するすべての影響と結果に対する責任は操作者にあります。

### 要件と条件 必要なツール

- 水準器
- 電動ドリルまたはハンマードリル
- ドライバー

### 設置および接続 主電源への接続

▶ 5 ページの「セキュリティ」の章を参照してください。



危険

感電による生命の危険

構成部品には電圧がかかっています。充電器の電気接続が不適切である場合、ショート、感電、爆発、火災または火傷の原因になる恐れがあります。

作業を開始する前に、以下の安全規則に従ってください。

- ▶ システムを電源から切り離します。
- ▶ スイッチがONに戻らないように固定します。
- ▶ システムの電源がOFFになっていることを確認します。
- ▶ 接地を行い、回路を短絡させます。
- ▶ 隣接する通電部品は覆うか絶縁し、危険な領域を保護してください。

### 準備タスク

#### ウォールマウントの取り付け



危険

感電による生命の危険

充電器を適切に使用しなかったり、安全に関する指示を遵守しなかったりすると、ショート、感電、爆発、火災、火傷が起こる恐れがあります。

- ▶ ウォールブラケットとジャンクションボックスを取り付ける前に、取り付け穴をあける部分に電気配線がないことを確認してください。
- ▶ 電気設備の設置に関する各地域の規定、事故防止規定、火災保護対策および避難経路について確認してください。

ウォールマウントは壁に確実に取り付ける必要があります。ウォールマウントを取り付けるには：

- ▶ ポルシェ充電器の取扱説明書を参照してください。

### 電気系統の固定接続

#### 建物設備への電気系統の固定接続 (単相)

##### 概要



##### インフォメーション

この章で表示されている電気設備側の配線の色は実際とは異なる場合があります。コントロールユニット側の配線の色と一致しない場合があります。

- ▶ 取り付けは、適切な電気 / 電子関連の知識と経験を持つ作業者のみが行えます。
- ▶ 現地の状況に合わせて接続を適合させてください。



##### インフォメーション

固定接続ボックスは付属していません。接続ケーブルの正しい取り付けと接続には固定接続ボックスが必要です。

装備品の詳細：

- ▶ ポルシェ充電器の取扱説明書を参照してください。



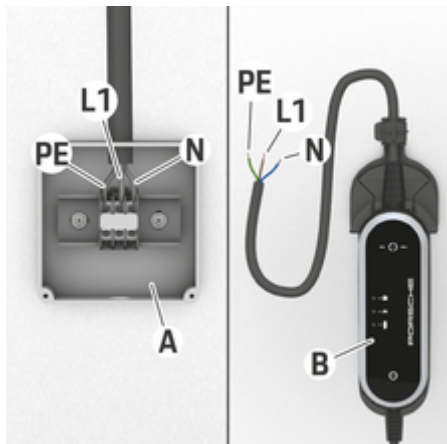


図. 1 固定接続とコントロールユニットの接続 (単相)

- A 固定接続ボックス
- B コントロールユニット

### 固定接続用の接続表

名称	充電器ワイヤーの色	接続の国際表記
通電ワイヤー	黒色	L1
保護導線	緑 / 黄色	PE
ニュートラルワイヤー	青色	N

### 接続の確立

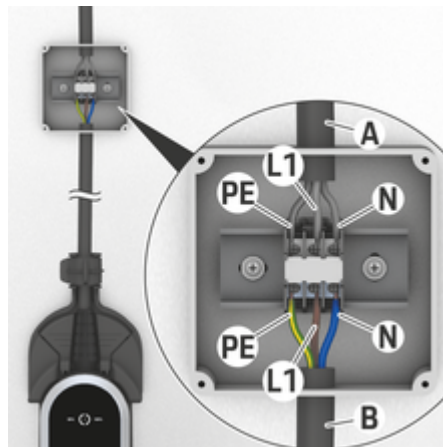


図. 2 固定接続ボックスの接続 (単相)

コントロールユニットのケーブル B (図. 2) を固定接続 A (図. 2) の端子に接続するときには、指定された順序に従ってください。

配線を接続する場合、接続スクリューに適した刃幅のマイナスドライバーを使用してください。

1. 固定接続ボックスのカバーを開いてください。
2. 保護導線 PE (図. 2) を固定接続の PE (図. 2) 端子に接続します。  
締め付けトルク：3 Nm
3. ニュートラルワイヤー N (図. 2) を固定接続の N (図. 2) 端子に接続します。  
締め付けトルク：3 Nm
4. 通電ワイヤー L1 (図. 2) を固定接続の L1 (図. 2) 端子に接続します。  
締め付けトルク：3 Nm

5. ワイヤーが正しく接続されていることを確認します。ワイヤーが確実に固定されていることを確認します。
6. 供給電圧を ON にします。
7. 電圧テスターを使用して電気接続が正しいことを確認します。
8. ウォールマウントの上部ロックリングを左に回してはめ込みます。

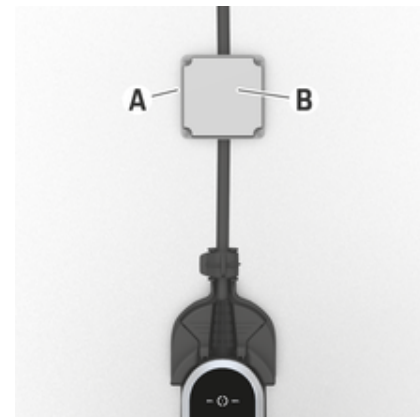


図. 3 カバーを取り付けた固定接続ボックス

9. 固定接続ボックス A (図. 3) をカバー B (図. 3) で閉じ、不正な使用を防止します。

## 取り付け

### ウォールマウントの取り付け

### ウォールマウントベースの取り付け

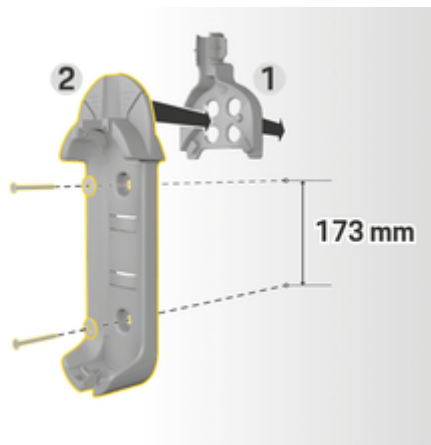


図. 4 ドリル寸法

1. 壁にドリル穴をマーキングしてください。
2. 取り付け穴をドリルで開け、取り付けプラグを差し込んでください。
3. ウォールマウントベース 2 (図. 4) を前からケーブルガイド 1 (図. 4) に押し込みます。
4. ウォールマウントベースを壁にネジ留めしてください。

### コネクタファスナーの取り付け

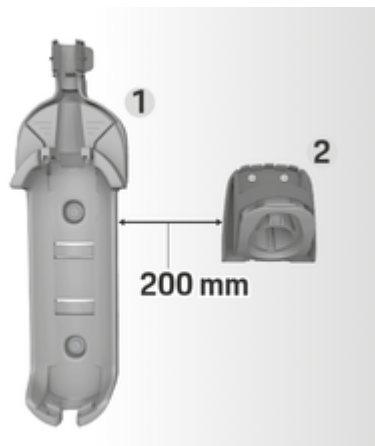


図. 5 ウォールマウントとコネクタファスナー間の距離

コネクタファスナーを取り付けるときは、ウォールマウントベースから 200 mm の距離になるようにします。

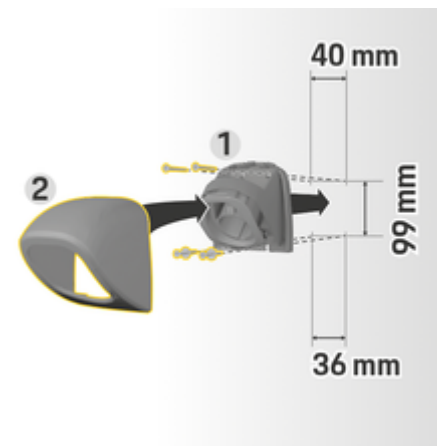


図. 6 ドリル寸法

1. コネクタファスナー 1 (図. 6) をカバー 2 (図. 6) から取り外します。
2. 壁にドリル穴をマーキングしてください。
3. 取り付け穴をドリルで開け、取り付けプラグを差し込んでください。
4. コネクタファスナー 1 (図. 6) を壁にネジ留めしてください。
5. カバー 2 (図. 6) をコネクタファスナー 1 (図. 6) に下から取り付け、押し上げてください。

## ウォールマウントへのコントロールユニットの取り付け



図. 7 コントロールユニットの取り付け

1. 車両ケーブルをウォールマウントベースの下開口部に通し、コントロールユニット下部をロックタブにセットして押し戻してはめ込みます。
2. 電源供給ケーブルをウォールマウントベースの上部開口部に通し、左側へ押し戻してサークリップをロックします。
3. 車両プラグをコネクタファスナーに挿入してください。

## 始動

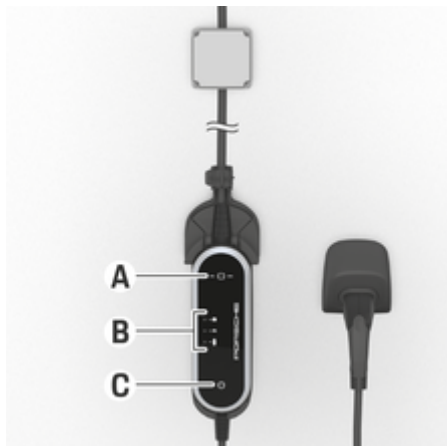


図. 8 コントロールユニット

- A インジケータライト付き ON/OFF ボタン
- B 電源供給 / 戸別接続、車両およびコントロールユニット インジケータライト
- C リセット ボタン(インジケータライト装備)

- ▶ ON/OFF ボタン A (図. 8) を押して、コントロールユニットを ON にします。
  - ➡ ON/OFF インジケータライト A が緑色に点灯します。

故障は、インジケータライト A~C (図. 8) の色、点灯、点滅によって示されます。

- ▶ ポルシェ充電器の取扱説明書を参照してください。

## アース故障

アース監視システムは、N と PE 間の電圧をアース故障として検出する場合があります。この場合、充電プロセスが中断されるか、充電を開始できません

- ▶ 取り付けを確認し、必要に応じて適切に対処し不具合を修正してください。
- ▶ 充電器の取扱説明書にあるアース監視に関する情報を遵守してください。

## テクニカルデータ

電気リカルデータ	7PP.971.675.J 7PP.971.675.R 7PP.971.675.AC 9Y0.971.675.AK 9Y0.971.675.AM 9Y0.971.675.BC	7PP.971.675.L 9Y0.971.675.AP	7PP.971.675.K 7PP.971.675.S 9Y0.971.675.AN 9Y0.971.675.AR	7PP.971.675.AD 9Y0.971.675.BD	7PP.971.675.M 9Y0.971.675.AS
出力	<b>3.6 kW</b>	<b>7.2 kW</b>	<b>7.2 kW</b>	<b>9.6 kW</b>	<b>11 kW</b>
定格電流	16 A、1相	16 A、2相	32 A、1相	40 A、1相	16 A、3相
主電源電圧	100 V~240 V	100 V~240V	100 V~240 V	100 V~240 V	100 V~240V
主電源周波数	50 Hz/60 Hz	50 Hz/60 Hz	50 Hz/60 Hz	50 Hz/60 Hz	50 Hz/60 Hz
過電圧カテゴリー (EN 60664)	II	II	II	II	II
定格短時間耐電流 (EN 61439-1)	< 10 kA 実効値	< 10 kA 実効値	< 10 kA 実効値	< 10 kA 実効値	< 10 kA 実効値
内蔵ブレーカー	タイプ A (AC : 30 mA) + DC : 6 mA)	タイプ A (AC : 30 mA) + DC : 6 mA)	タイプ A (AC : 30 mA) + DC : 6 mA)	タイプ A (AC : 30 mA) + DC : 6 mA)	タイプ A (AC : 30 mA) + DC : 6 mA)
車両プラグ	タイプ 2 : 7PP.971.675.J、 9Y0.971.675.AK	タイプ 2	タイプ 2 : 7PP.971.675.K、 9Y0.971.675.AN	タイプ 1	タイプ 2

## テクニカルデータ

電気リカルデータ	7PP.971.675.J 7PP.971.675.R 7PP.971.675.AC 9Y0.971.675.AK 9Y0.971.675.AM 9Y0.971.675.BC	7PP.971.675.L 9Y0.971.675.AP	7PP.971.675.K 7PP.971.675.S 9Y0.971.675.AN 9Y0.971.675.AR	7PP.971.675.AD 9Y0.971.675.BD	7PP.971.675.M 9Y0.971.675.AS
----------	--	---------------------------------	--	----------------------------------	---------------------------------

タイプ1：  
7PP.971.675.R、  
9Y0.971.675.AM、  
7PP.971.675.AC、  
9Y0.971.675.BC

タイプ1：  
7PP.971.675.S、  
9Y0.971.675.AR

保護クラス	I	I	I	I	I
保護レーティング	IP55 (NEMA 3)	IP55 (NEMA 3)	IP55 (NEMA 3)	IP55 (NEMA 3)	IP55 (NEMA 3)

### メカニカルデータ

コントロールユニットの重量	2.4 kg~3.5 kg
ウォールマウントの寸法	136 mm x 391 mm x 76 mm (幅 x 高さ x 奥行)
ウォールマウントの重量	約 450 g
ケーブルガイドの寸法	127 mm x 139 mm x 115 mm (幅 x 高さ x 奥行)
ケーブルガイドの重量	約 420 g
コネクタファスナーの寸法	136 mm x 173 mm x 50 mm (幅 x 高さ x 奥行)
コネクタファスナーの重量	約 140 g

メカニカルデータ

ウォールマウントベース一式の重量 約 1 kg

周囲および保管条件

周囲温度  $-30^{\circ}\text{C}\sim+50^{\circ}\text{C}$

湿度 5~95% で結露のないこと

標高 最大海拔 4,000 m

電気リカルデータ

7PP.971.675.P  
9Y0.971.675.AQ

出力 **9.6 kW**

定格電流 40 A、1 相

最大バックアップヒューズ 32 A

主電源電圧 200 V

主電源周波数 50 Hz/60 Hz

過電圧カテゴリー (EN 60664) II

定格短時間耐電流 (EN 61439-1) < 10 kA 実効値

ブレーカー タイプ A (AC : 30 mA) + DC : 6 mA)

車両プラグ タイプ 1

## テクニカルデータ

電気リカルデータ

7PP.971.675.P  
9Y0.971.675.AQ

保護クラス

I

保護レーティング

IP55 (NEMA 3)



## ビークルプレート

- A 製品名称  
バージョン | パフォーマンス | 車両プラグ | 定格電流
- B 主電源電圧、主電源周波数
- C 定格電流
- D ブレーカー
- E 保護レーティング
- F 使用に関するイラスト
- G メーカー
- H 製品番号
- I シリアルナンバー
- J 製造年月日

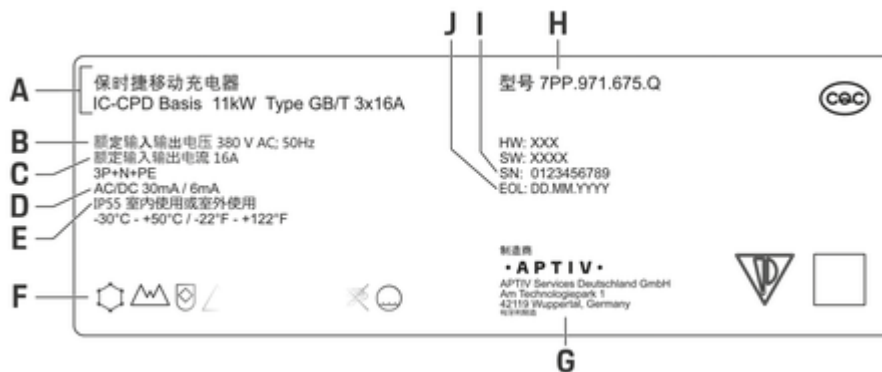


図.9 ビークルプレート (例)

## 索引

### 番号と記号

警告事項の構成 .....	3
作業者の資格 .....	5
取扱説明書で使用されているシンボル .....	3
設置および接続 .....	6
必要なツール .....	5

### ウ

ウォールマウントベースの取り付け .....	8
------------------------	---

### コ

コネクターファスナーの取り付け .....	8
コントロールユニット ウォールマウントへの取り付け .....	9

### シ

シリアルナンバー .....	15
----------------	----

### ツ

ツール .....	5
-----------	---

### テ

テクニカルデータ .....	11
----------------	----

### ヒ

ビークルプレート .....	15
----------------	----

# 关于本《驾驶手册》

## 警告和符号

本《驾驶手册》中包含各种不同类型的警告和符号。



**危险**

严重或致命伤害

未遵守“危险”类别中的警告会导致严重或致命的人身伤害。



**警告**

可能造成严重或致命伤害

未遵守“警告”类别中的警告可能会导致严重或致命的人身伤害。



**小心**

可能造成中度或轻度伤害

未遵守“小心”类别中的警告可能导致中度或轻度的人身伤害。

**注释**

可能造成车辆损坏

未遵守“注释”中的警告可能导致车辆损坏。



**信息**

附加信息以“信息”字样指示。

✓ 为使用某一功能而必须满足的条件。

▶ 您必须遵守的说明。

1. 如果某个说明由若干步骤构成，则会对这些步骤进行编号。

2. 中央显示屏上必须遵循的说明。

▷ 有关您可以查找与某一主题相关的进一步重要信息的温馨提醒。

## 目录

### 简体中文

#### 安全

一般安全说明.....	19
人员资质.....	19
安装注意事项.....	19

#### 要求和条件

所需工具.....	19
-----------	----

#### 安装和连接

与电源的连接.....	20
-------------	----

#### 电气固定连接

楼宇安装中的电气固定连接（单相）.....	20
楼宇安装中的电气固定连接（三相）.....	21

#### 安装

安装壁挂支架.....	23
-------------	----

启动.....	25
---------	----

#### 技术数据

铭牌.....	29
---------	----

索引.....	30
---------	----

## 安全

### 一般安全说明

对电压系统执行操作时，必须遵守以下指南：

- 每个国家/地区都有各自的国家/地区标准，该标准用于确保安全插座和插头具有安全设计和功能。使用这类设备和系统会产生潜在的危险。因此，操作人员必须具备足够的专业知识并遵守公认的技术规则。
- 安装充电器时，必须遵循 GB 16895.1-2008 中规定的规则。

### 人员资质

只能由具备相应电气/电子知识和经验的人员（有资质的电工）进行电气安装。这些人员必须通过了相关考试，以证明他们具有安装电气系统和部件所需的专业知识。安装不正确会危及您自己的生命和电气系统用户的生命。如果安装不正确，可能给您的财产造成严重损失（如由于火灾）。根据相关法律规定，如果造成人身伤害和财产损失，可能由您个人承担责任。

有资质的电工要求：

- 能够选择合适的工具、测量设备，必要时选择合适的个人防护装备
- 能够评估测量结果
- 能够选择电气安装材料以确保断开情形
- 具有 IP 法规的知识
- 具有装配电气安装材料的知识
- 具有电源网络（TN、IT 和 TT 系统）类型和相关连接条件（无引线接地、保护接地、必要的其他措施等）的知识
- 具有一般安全知识和特殊设备安全知识，了解事故预防规定和防火措施
- 了解电气/电子规程和国家法规

-1. 有关模式的定义，请参见 GB 16895.1-2008。

### 信息

在某些国家/地区，当您连接电动车辆充电设备时，必须告知相关主管部门。

- ▶ 在连接充电设备之前，请确认是否有义务告知授权机构并查看有关操作的法律要求。

### 安装注意事项

#### 禁止修改



危险

改装后存在致命伤害的危险

改装充电器可能导致短路、电击、爆炸、失火或烧伤。**禁止**在移动模式 2 下使用充电器。存在致命伤害的危险！

- ▶ 在合格的人员以壁盒模式安装充电器后，不得在移动模式下拆除和操作充电系统。<sup>1</sup>如果在移动模式下拆除和操作充电器，所造成的一切影响和后果完全由您自己负责。

## 要求和条件

### 所需工具

- 水平仪
- 电钻或锤钻
- 螺丝刀

## 安装和连接 与电源的连接

▶ 请参阅第 19 页的“安全”章节。

**⚠ 危险**

电击可能危及生命

部件带电。充电器的电气安装不正确可能导致短路、触电、爆炸、失火或灼伤。

在开始工作前，请遵守以下安全规程：

- ▶ 对系统断电。
- ▶ 确保系统不会重新开启。
- ▶ 确认系统电源已关闭。
- ▶ 检查接地和短路情况。
- ▶ 遮盖或隔离邻近的通电部件，做好危险区域的安全措施。

### 预备性任务

#### 安装壁挂支架

**⚠ 危险**

电击可能危及生命

对充电器使用不当或是违背安全指南都可能导致短路、触电、爆炸、起火或烧伤。

- ▶ 在安装壁挂支架和接线盒之前，请检查要钻孔的紧固孔区域是否有电缆。
- ▶ 请遵守当地适用的电气安装和事故预防规定、防火措施和安全撤离路线。

壁挂支架必须牢固安装到墙壁上。安装壁挂支架：

▶ 请参阅保时捷充电器的操作说明。

## 电气固定连接

### 楼宇安装中的电气固定连接（单相）

#### 概览

#### ⓘ 信息

本章中显示的基础设施一侧的电线颜色可能在地看起来有所不同，并且可能与控制单元一侧的电线颜色不匹配。

- ▶ 只能由具备相应电气/电子知识和经验的人员进行安装。
- ▶ 请根据当地情况调整连接。

#### ⓘ 信息

未提供固定连接盒。固定连接盒对于正确安装和连接电缆是必不可少的。

有关范围详情的详细信息：

▶ 请参阅保时捷充电器的操作说明。

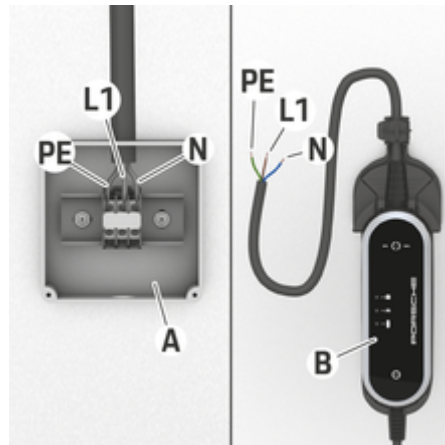


图 10 固定连接和控制单元的接头（单相）

A 固定连接盒

B 控制单元

#### 固定连接的连接电缆

名称	充电器电线颜色	连接的国际命名
火线	黑色	L1
保护导体	绿色/黄色	PE
零线	蓝色	N

### 建立连接

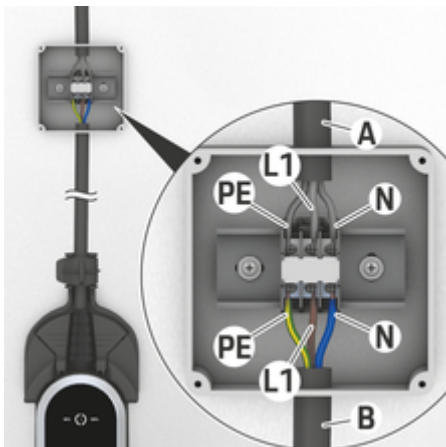


图 11 固定连接盒的接头（单相）

将控制单元 B（图 11）的电缆连接到固定连接 A（图 11）的端子时，请遵守指定的顺序。

要连接电线，请使用刀刃宽度适合连接螺钉的一字槽螺丝刀。

1. 打开固定连接盒的盖子。
2. 将保护导体 PE（图 11）连接到固定连接的 PE（图 11）端子。  
紧固扭矩：3 Nm
3. 将零线 N（图 11）连接到固定连接的 N（图 11）端子。  
紧固扭矩：3 Nm
4. 将火线 L1（图 11）连接到固定连接的 L1（图 11）端子。  
紧固扭矩：3 Nm

5. 确保正确连接电线。检查电线安装得是否牢固。
6. 接通电源电压。
7. 使用电压测量仪检查电气连接是否正确。
8. 将壁挂支架上的顶部锁环转到左侧以将其接合。

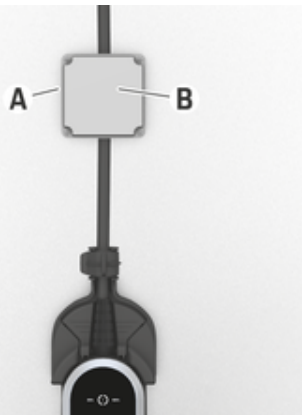


图 12 带盖的固定连接盒

9. 使用盖子 B（图 12）封闭固定连接盒 A（图 12），以避免错误操作。

## 楼宇安装中的电气固定连接（三相）

### 概览

#### 信息

本章中显示的基础设施一侧的电线颜色可能在当地看起来有所不同，并且可能与控制单元一侧的电线颜色不匹配。

- ▶ 只能由具备相应电气/电子知识和经验的人员进行安装。
- ▶ 请根据当地情况调整连接。

#### 信息

未提供固定连接盒。固定连接盒对于正确安装和连接电缆是必不可少的。

有关范围详情的详细信息：

- ▶ 请参阅保时捷充电器的操作说明。

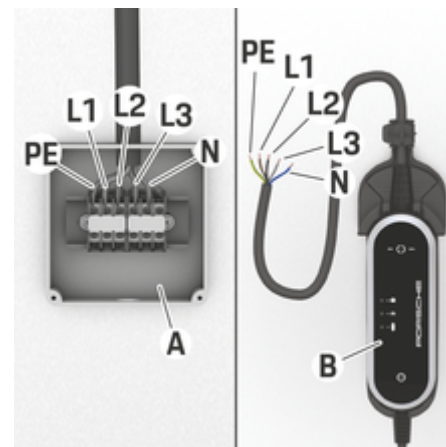


图 13 固定连接和控制单元的端子（三相）

- A 固定连接盒
- B 控制单元

## 固定连接的连接电缆

名称	充电器电线颜色	连接的国际命名
火线	棕色	L1
火线	黑色	L2
火线	灰色	L3
保护导体	绿色/黄色	PE
零线	蓝色	N

## 建立连接

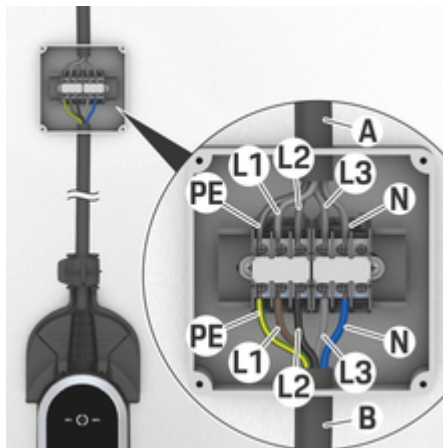


图 14 固定连接盒的端子（三相）

将控制单元 B（图 14）的电缆连接到固定连接 A（图 14）的端子时，请遵守指定的顺序。  
要连接电线，请使用刀刀宽度适合连接螺钉的一字槽螺丝刀。

1. 打开固定连接盒的盖子。
2. 将保护导体 PE（图 14） 连接到固定连接的 PE（图 14） 端子。  
紧固扭矩：3 Nm
3. 将零线 N（图 14） 连接到固定连接的 N（图 14） 端子。  
紧固扭矩：3 Nm
4. 将火线 L1（图 14） 连接到固定连接的 L1（图 14） 端子。  
紧固扭矩：3 Nm

5. 将火线 L2（图 14） 连接到固定连接的 L2（图 14） 端子。  
紧固扭矩：3 Nm
6. 将火线 L3（图 14） 连接到固定连接的 L3（图 14） 端子。  
紧固扭矩：3 Nm
7. 确保正确连接电线。检查电线安装得是否牢固。
8. 接通电源电压。
9. 使用电压测量仪检查电气连接是否正确。
10. 将壁挂支架上的顶部锁环转到左侧以将其接合。

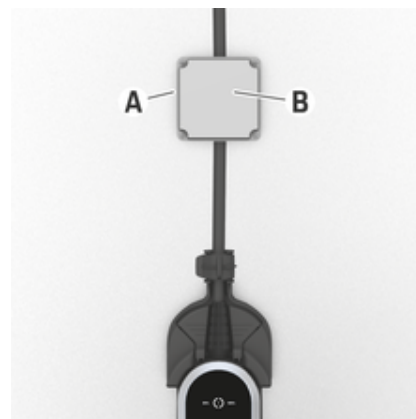


图 15 带盖的固定连接盒

11. 使用盖子 B（图 15） 封闭固定连接盒 A（图 15）， 以避免错误操作。



## 安装

### 安装壁挂支架

### 安装基本壁挂支架

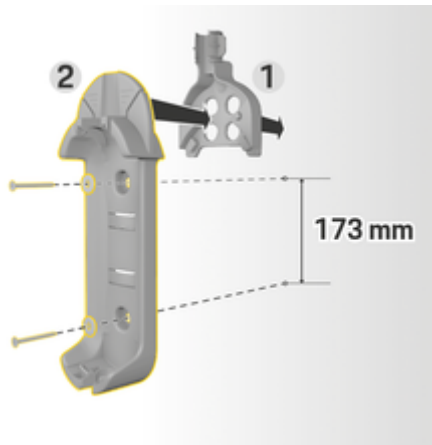


图 16 钻孔尺寸

1. 在墙上标记钻孔。
2. 钻出安装孔并且插入墙上插头。
3. 将基本壁挂支架 2 (图 16) 从前面按入电缆线路导件 1 (图 16) 中。
4. 将基本壁挂支架通过螺钉固定到墙壁上。

## 安装接头固定器

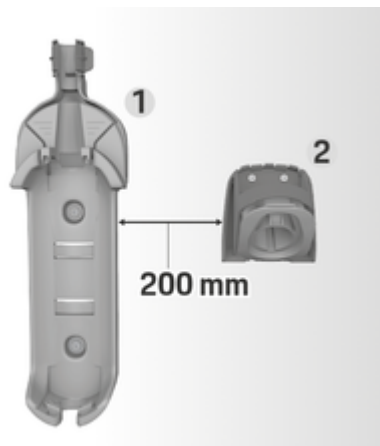


图 17 壁挂支架和接头固定器之间的距离

在安装接头固定器时，请确保与基本壁挂支架保持 200 mm 的距离。

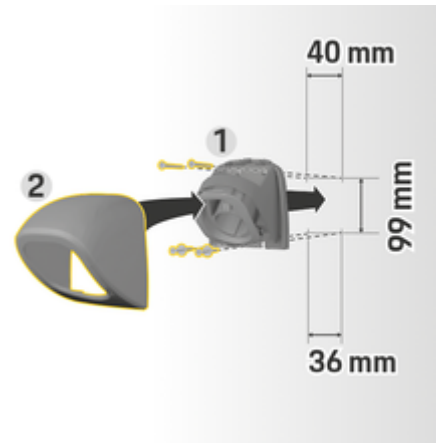


图 18 钻孔尺寸

1. 将接头固定器 1 (图 18) 从盖子 2 (图 18) 上拆下。
2. 在墙上标记钻孔。
3. 钻出安装孔并且插入墙上插头。
4. 将接头固定器 1 (图 18) 拧到墙壁上。
5. 将盖子 2 (图 18) 从下方安装到接头固定器 1 (图 18) 上，并且向上推。

## 将控制单元连接到壁挂支架

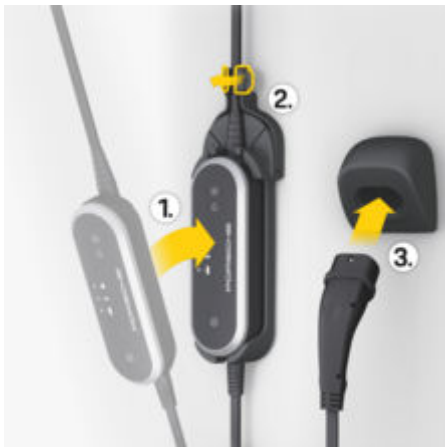


图 19 连接控制单元

1. 将车辆电缆穿过基本壁挂支架的下部开口，然后将控制单元的底部放置在锁止片上并向后推以接合。
2. 将电源电缆穿过基本壁挂支架的上部开口，并将挡圈推到左侧以将其锁定。
3. 将车辆插头插入接头固定器。

## 启动

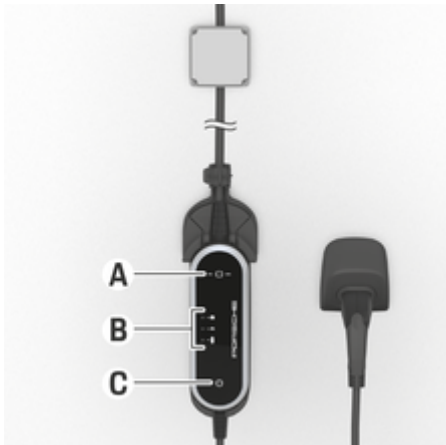


图 20 控制单元

- A 带指示灯的开启/关闭按钮
- B 电源/住宅接电、车辆和控制单元指示灯
- C 带指示灯的复位按钮

- ▶ 通过按开启/关闭按钮 A（图 20），打开控制单元。
  - ➔ 开启/关闭指示灯 A 亮起绿色。

通过指示灯 A - C（图 20）的不同颜色、照明和闪烁等方式来指示故障。

- ▶ 请参阅保时捷充电器的操作说明。

### 接地故障

接地监控系统可以将 N 和 PE 之间的电压检测为接地故障。这会中断充电过程，或者无法开始充电

- ▶ 检查安装，如有必要，采取适当措施纠正错误。
- ▶ 请注意充电器操作说明中有关接地监控的信息。

## 技术数据

电气数据	7PP.971.675.N 9Y0.971.675.AL	7PP.971.675.P 9Y0.971.675.AQ	7PP.971.675.Q 9Y0.971.675.AT
功率	<b>3.6 kW</b>	<b>7.2 kW</b>	<b>11 kW</b>
额定电流	16 A, 单相	32 A, 单相	16 A, 三相
电源电压	220 V	220 V	380 V
电源频率	50 Hz/60 Hz	50 Hz/60 Hz	50 Hz/60 Hz
过电压类别 (EN 60664)	II	II	II
额定短时耐受电流 (EN 61439-1)	< 10 kA (有效值)	< 10 kA (有效值)	< 10 kA (有效值)
一体式残余电流设备	A 型 (交流: 30 mA) + 直流: 6 mA)	A 型 (交流: 30 mA) + 直流: 6 mA)	A 型 (交流: 30 mA) + 直流: 6 mA)
车辆插头	2 型:	2 型:	2 型
保护等级	I	I	I
防护等级	IP55 (NEMA 3)	IP55 (NEMA 3)	IP55 (NEMA 3)
机械数据			
控制单元重量	2,4 kg – 3,5 kg		
壁挂支架尺寸	136 mm x 391 mm x 76 mm (宽 x 高 x 深)		
壁挂支架的重量	约 450 g		
电缆线路导件尺寸	127mm x 139mm x 115 mm (宽 x 高 x 深)		
电缆线路导件的重量	约 420 g		

## 机械数据

接头固定器尺寸 136mm x 173mm x 50mm (宽 x 高 x 深)

接头固定器的重量 约 140 g

整个基本壁挂支架的重量 约 1 kg

## 环境和存放条件

环境温度 -30 °C 至 +50 °C

湿度 5% – 95% 非凝结状态

海拔高度 最高 5,000 m (海平面上)

## 电气数据

	7PP.971.675.N 9Y0.971.675.AL	7PP.971.675.P 9Y0.971.675.AQ	7PP.971.675.Q 9Y0.971.675.AT
功率	<b>3.6 kW</b>	<b>7.2 kW</b>	<b>11 kW</b>
额定电流	16 A, 单相	32 A, 单相	16 A, 三相
最大备用保险丝	32 A	32 A	32 A
电源电压	220 V	220 V	380 V
电源频率	50 Hz/60 Hz	50 Hz/60 Hz	50 Hz/60 Hz
过电压类别 (EN 60664)	II	II	II
额定短时耐受电流 (EN 61439-1)	< 10 kA (有效值)	< 10 kA (有效值)	< 10 kA (有效值)
剩余电流设备	A 型 (交流: 30 mA) + 直流: 6 mA)	A 型 (交流: 30 mA) + 直流: 6 mA)	A 型 (交流: 30 mA) + 直流: 6 mA)
车辆插头	GB 型	GB 型	GB 型

## 技术数据

电气数据	7PP.971.675.N 9Y0.971.675.AL	7PP.971.675.P 9Y0.971.675.AQ	7PP.971.675.Q 9Y0.971.675.AT
保护等级	I	I	I
防护等级	IP55 (NEMA 3)	IP55 (NEMA 3)	IP55 (NEMA 3)

## 铭牌

- A 产品名称  
版本 | 性能 | 车辆插头 | 额定电流
- B 电源电压; 电源频率
- C 额定电流
- D 剩余电流设备
- E 防护等级
- F 操作象形图
- G 制造商
- H 商品编号
- I 序列号
- J 制造日期

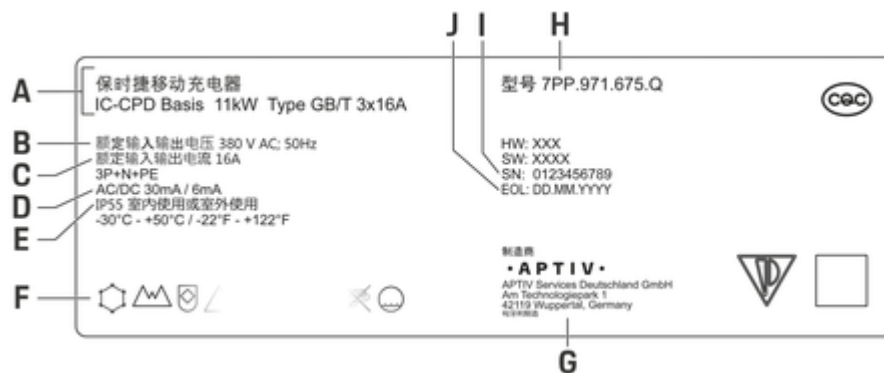


图 21 铭牌 (示例)

## 索引

### A

- 安装和连接..... 20
- 安装基本壁挂支架..... 23
- 安装接头固定器..... 23

### B

- 本《驾驶手册》中的符号..... 17

### G

- 工具..... 19

### J

- 技术数据..... 26
- 警告通知的结构..... 17

### K

- 控制单元  
    固定到壁挂支架上..... 24

### M

- 铭牌..... 29

### R

- 人员资质..... 19

### S

- 所需工具..... 19

### X

- 序列号..... 29