



9J1012701A

9J1.012.701.A

09/2021

Porsche, the Porsche Crest, Panamera, Cayenne and Taycan are registered trademarks of Dr. Ing. h.c. F. Porsche AG.

Printed in Germany.

Reprinting – even of excerpts – or duplication of any kind are only permissible with the written authorisation of Dr. Ing. h.c. F. Porsche AG.

© Dr. Ing. h.c. F. Porsche AG

Porscheplatz 1

70435 Stuttgart

Germany

### Installation manual

Always keep this installation manual and hand it over to the new owner if you sell your charger.

Due to different requirements in various countries, the information in the thumb index tabs of this manual will be different. To ensure that you are reading

the thumb index tab that applies to your country, compare the article number of the charger shown in the “Technical Data” section with the article number on the identification plate on the charger.

### Suggestions

Do you have any questions, suggestions or ideas regarding your vehicle or this manual?

Please write to us:

Dr. Ing. h.c. F. Porsche AG

Vertrieb Customer Relations

Porscheplatz 1

70435 Stuttgart

Germany

### Equipment

Because our vehicles undergo continuous development, equipment and specifications may not be as illustrated or described by Porsche in this manual. Items of equipment are not always according to the standard scope of delivery or country-specific vehicle equipment

For more information on retrofit equipment, please contact a qualified specialist workshop. Porsche recommends a Porsche partner as they have trained workshop personnel and the necessary parts and tools.

Because of different legal requirements in individual countries, the equipment in your vehicle may vary from what is described in this manual. If your Porsche is fitted with any equipment not described in this manual, your qualified specialist workshop will be glad to provide information on the correct operation and care of the items concerned.

JA ポルシェ モバイルチャージャー プラス  
Good to know - 取扱説明書..... 2

## この取扱説明書について

### 警告およびシンボル

この取扱説明書にはさまざまな警告およびシンボルが使用されています。



**危険**

重傷または死亡に至る危険

「危険」欄の警告を守らないと、重傷または死亡に至る危険があります。



**警告**

重傷または死亡に至る可能性

「警告」欄の警告を守らないと、重傷または死亡に至る可能性があります。



**注意**

中程度の怪我または軽傷を負う可能性

「注意」欄の警告を守らないと、中程度の怪我または軽傷を負う可能性があります。

### 情報

車両が損傷する可能性

「通知」欄の警告を守らないと、車両が損傷する可能性があります。



### インフォメーション

追加情報は「インフォメーション」という語を用いて記載されます。

- ✓ 機能を使用するために満たす必要のある前提条件です。
- ▶ お守りいただく必要のある指示です。

1. 手順が複数のステップに分かれる場合は、番号が付けられています。
2. 従う必要のある手順がセントラルディスプレイに表示されます。

▶ トピックに関する詳しい重要情報が記載されている通知です。

**セキュリティ**

一般的な安全に関する指示 ..... 4

国別の法規 ..... 4

作業者の資格 ..... 5

**要件と条件**

必要なツール ..... 6

**設置および接続**

主電源への接続 ..... 6

**電気系統の固定接続**

建物設備への電気系統の固定接続 (单相) ..... 7

**取り付け**

ウォールマウントの取り付け ..... 8

初期操作 ..... 10

**テクニカルデータ**

識別プレート ..... 12

索引 ..... 13

## セキュリティ

### 一般的な安全に関する指示



危険

感電、ショート、火災、爆発

損傷または故障した充電器を使用したり、電気接続や充電器を不適切に使用したり、安全に関する指示を遵守しなかったりした場合、ショート、感電、爆発、火災、火傷などが発生する恐れがあります。

- ▶ 車両ケーブルなどのアクセサリは、ボルシェ社が承認した供給品のみを使用してください。
- ▶ 損傷している、または汚れた充電器は使用しないでください。使用前に、ケーブルおよびプラグコネクタに損傷や汚れがないかを確認してください。
- ▶ 充電器は、適正に取り付けられた損傷のない電気装置にのみ接続してください。
- ▶ いずれの電子部品に対しても、改造や修理を行わないでください。
- ▶ 故障の修理と充電器の修理作業は専門家のみが実施してください。
- ▶ 充電器の作業は電源供給が切り離されているときのみ行ってください。



危険

感電、火災

電気ソケットが正しく取り付けられていないと、車両充電ポートを使用した高電圧バッテリーの充電の際に、感電や火災につながる恐れがあります。

- ▶ 電源供給のテスト、充電器の電気ソケットの取り付けおよび初回操作は、必ず有資格電気技術者が実施する必要があります。この作業員には、関連するすべての基準と規則を遵守する責任があります。ボルシェ正規販売店にご用命ください。
- ▶ 電気ソケット用電源ケーブルの断面は、線長および関連する国の規制や基準に従って規定されています。
- ▶ 充電に使用する電気ソケットは、関連する国の法令や基準に適合し、独立したヒューズで保護された電気回路に接続する必要があります。
- ▶ 充電器は私有地、会社の駐車場などの私のおよび半公共スペースでの使用を意図しています。イタリアおよびニュージーランドなど、国によっては公共の場での mode 2 充電が禁止されています。  
詳細については、ボルシェ正規販売店または地元の電力会社にお問い合わせください。
- ▶ 充電中は、許可を受けていない人（お子様など）やペットが充電器や車両に触れることがないように目を離さないでください。
- ▶ 取り付けマニュアルおよび車両取扱説明書の安全に関する指示を必ずお読みください。



インフォメーション

国によっては、電気自動車の充電ドックを接続する際に関係当局へ報告する必要があります。

- ▶ 充電ドックを接続する前に、使用に関する法律等の基準および関係当局への通知義務などをすべて確認してください。

### 国別の法規

電圧システムに関する作業を行うときは、必ず以下の指示に従ってください。

- 国ごとに独自の国内規格があり、セーフティソケットとセーフティプラグの安全な設計と機能が保証されています。そのような機器やシステムの使用には、潜在的な危険があります。したがって、作業には十分な専門知識があり、承認された技術規則を遵守する必要があります。
- 充電器を取り付ける際には、GB 16895.1-2008 で規定された方法を必ず適用してください。

電圧システムに関する作業を行うときは、必ず以下の指示に従ってください。

- 国ごとに独自の国内規格があり、セーフティソケットとセーフティプラグの安全な設計と機能が保証されています。そのような機器やシステムの使用には、潜在的な危険があります。したがって、作業には十分な専門知識があり、承認された技術規則を遵守する必要があります。

## 可能な操作モード

中国<sup>1</sup>などの一部の国では、固定接続を使用して充電器を操作する必要があります(ウォールボックスモード)。家庭用または工業用ソケット(mode 2)の使用による操作は禁止されています。国別の法規については、ポルシェ正規販売店にお問い合わせください。



**危険**

変換後に致命傷を負う危険があります

充電器をウォールボックスモードからモバイルモード2などに変換すると、ショート、感電、爆発、火災、または火傷の原因になる恐れがあります。致命傷を負う危険があります。

- ▶ 有資格者により充電器がウォールボックスモードで取り付けられた後は、充電システムを取り外してモバイルモードで操作してはなりません。充電器を取り外してモバイルモードで操作した場合、それに起因するすべての影響と結果に対する責任は操作者にあります。

## 可能な操作モード

日本<sup>2</sup>では、固定接続(ウォールボックスモード)または工業用電気ソケット(モード2)を使用して充電器を操作することができます。それ以外のすべての国では、固定接続は禁止されています。



**危険**

変換後に致命傷を負う危険があります

充電器をウォールボックスモードからモバイルモード2などに変換すると、ショート、感電、爆発、火災、または火傷の原因になる恐れがあります。致命傷を負う危険があります。

- ▶ 有資格者により充電器がウォールボックスモードで取り付けられた後は、充電システムを取り外してモバイルモードで操作してはなりません。充電器を取り外してモバイルモードで操作した場合、それに起因するすべての影響と結果に対する責任は操作者にあります。

## 作業者の資格

電気接続は、適切な電気/電子関連の知識と経験を持つ者(電気技術者)のみが行えます。作業者は、電気システムとその構成部品の取り付けに必要な専門知識を有していることを、試験に合格することにより証明する必要があります。不適切な接続は、使用者自身および電気システムのユーザーの生命を危うくします。不適切な接続を行うと、火災など深刻な物的損害を招く恐れがあります。人身傷害や物的損害が生じた場合、法的状況により使用者個人が責任を負う可能性があります。

電気技術者の要件：

- 適切な工具、測定機器、および必要に応じて個人用保護具を選択する能力
- 測定結果の評価能力
- 遮断条件を確保するために電気接続器具を選択する能力
- IPコードの知識
- 電気接続器具の取り付けに関する知識

- 電源ネットワークの種類(TN、IT および TT システム)に関する知識、および関連する接続条件(導体なし接地、保護接地、必要な追加措置など)に関する知識
- 一般および特別な安全に関する知識、事故防止規則および防火対策に関する知識
- 電気/電子規格および国内規制に関する知識

## ① インフォメーション

国によっては、電気自動車の充電ドックを接続する際に関係当局へ報告する必要があります。

- ▶ 充電ドックを接続する前に、使用に関する法律等の基準および関係当局への通知義務などをすべて確認してください。

1. 印刷時。詳細については、ポルシェ正規販売店にお問い合わせください。

2. 印刷時。詳細については、ポルシェ正規販売店にお問い合わせください。ポルシェ正規販売店のご利用をお勧めいたします。十分なトレーニングを受けた経験豊かなスタッフが、最新の技術情報と専用工具や専用装置を駆使し、確かな整備をお約束します。

### 要件と条件 必要なツール

- 水準器
- 電動ドリルまたはハンマードリル
- ドライバー

### 設置および接続 主電源への接続

- ▶ 4 ページの「セキュリティ」の章を参照してください。

接続ケーブルのプラグをスクリューでコントロールユニットに固定する必要があります。

- ▶
  - ▷ ポルシェ モバイル チャージャー プラスの取扱説明書の「電源ケーブルの交換」の章を参照してください。



**危険**

感電、火災

構成部品には電圧がかかっています。充電器の電気接続が不適切である場合、ショート、感電、爆発、火災または火傷の原因になる恐れがあります。作業を開始する前に、以下の安全規則に従ってください。

- ▶ システムの電源を切ります。
- ▶ スイッチが ON に戻らないように固定します。
- ▶ システムの電源が OFF になっていることを確認します。
- ▶ 接地を行い、回路を短絡させます。
- ▶ 隣接する通電部品は覆うか絶縁し、危険な領域を保護してください。

### ① インフォメーション

ここで記述されている主電源への接続手順は、一例としてウォールマウントベースを使用する方法が記載されています。

この章で表示されている電気設備側のワイヤーの色は欧州規格に合わせてあり、実際とは異なる場合があります。

- ▶ 取り付けは、適切な電気 / 電子関連の知識と経験を持つ作業者のみが行えます。
- ▶ 現地の状況に合わせて接続を適合させてください。



## 電気系統の固定接続

### 建物設備への電気系統の固定接続 (単相)

#### ① インフォメーション

固定接続ボックスは付属していません。接続ケーブルの正しい取り付けと接続には固定接続ボックスが必要です。

装備品の詳細：

▶ ポルシェ充電器の取扱説明書を参照してください。

#### 概要

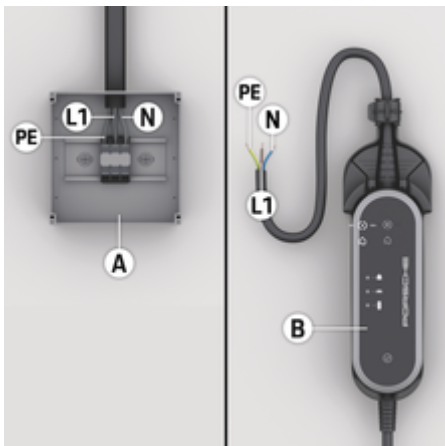


図 1: 固定接続とコントロールユニットの接続 (単相)

- A 固定接続ボックス
- B コントロールユニット

#### 固定接続用の接続表

| 名称         | ワイヤーの色 | 接続の国際表記 |
|------------|--------|---------|
| 通電ワイヤー     | 茶色     | L1      |
| 保護導線       | 緑 / 黄色 | PE      |
| ニュートラルワイヤー | 青色     | N       |

#### 接続の確立

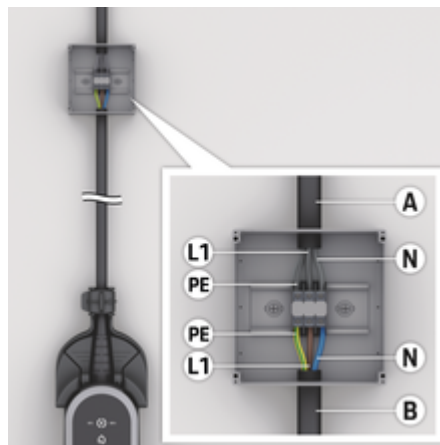


図 2: 固定接続ボックスの接続 (単相)

コントロールユニットのケーブル B を固定接続 A の端子に接続するときには、指定された順序に従ってください。

ワイヤーの接続には、接続スクリューに適した刃幅のマインスドライバーを使用してください。

1. 固定接続ボックスのカバーを開いてください。
2. 保護導線 PE を固定接続の PE 端子に接続します。締め付けトルク：3 Nm
3. ニュートラルワイヤー N を固定接続の N 端子に接続します。締め付けトルク：3 Nm
4. 通電ワイヤー L1 を固定接続の L1 端子に接続します。締め付けトルク：3 Nm
5. ワイヤーが正しく接続されていることを確認します。ワイヤーが確実に固定されていることを確認します。
6. 供給電圧を ON にします。
7. 電圧テスターを使用して電気接続が正しいことを確認します。
8. ウォールマウントベースの上部ロックリングを左に回してはめ込みます。

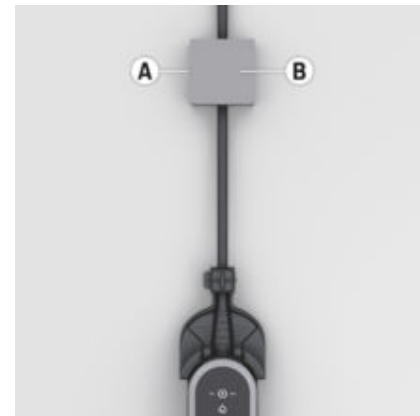


図 3: カバーを取り付けた固定接続ボックス

9. 固定接続ボックス A をカバー B を用いて閉じ、不正な使用を防止します。

## 取り付け

### ウォールマウントの取り付け

### ウォールマウントベースの取り付け

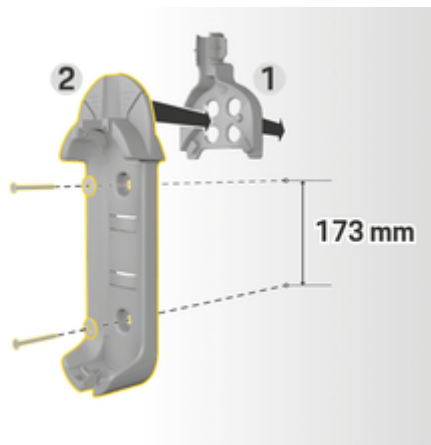


図 4: ドリル寸法

1. 壁にドリル穴をマーキングしてください。
2. 取り付け穴をドリルで開け、取り付けプラグを差し込んでください。
3. ウォールマウントベース 2 (図 4) を前からケーブルガイド 1 (図 4) に押し込みます。
4. ウォールマウントベースを壁にネジ留めしてください。

## コネクターファスナーの取り付け

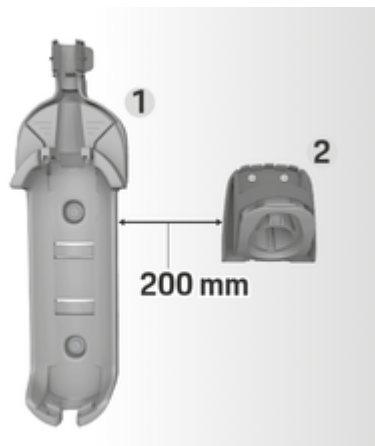


図 5: ウォールマウントとコネクターファスナー間の距離

コネクターファスナーを取り付けるときは、ウォールマウントベースから 200 mm の距離になるようにします。

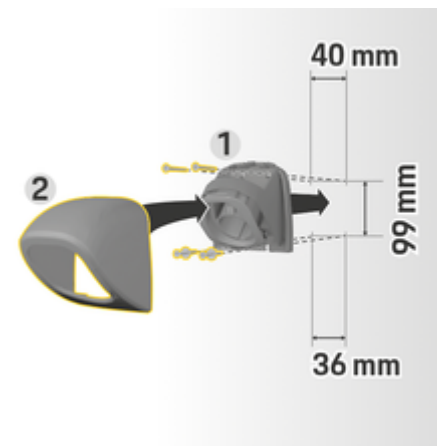


図 6: ドリル寸法

1. コネクターファスナー 1 (図 6) をカバー 2 (図 6) から取り外します。
2. 壁にドリル穴をマーキングしてください。
3. 取り付け穴をドリルで開け、取り付けプラグを差し込んでください。
4. コネクターファスナー 1 (図 6) を壁にネジ留めしてください。
5. カバー 2 (図 6) をコネクターファスナー 1 (図 6) に下から取り付け、押し上げてください。

## ウォールマウントへのコントロールユニットの取り付け



図. 7: コントロールユニットの取り付け

1. 車両ケーブルをウォールマウントベースの下開口部に通し、コントロールユニット下部をロックタブにセットして押し戻してはめ込みます。
2. 電源供給ケーブルをウォールマウントベースの上部開口部に通し、左側へ押し戻してサークリップをロックします。
3. 車両プラグをコネクタファスナーに挿入してください。

## 初期操作

### 初期操作

▶ ポルシェ充電器の取扱説明書の「初期操作」の章を参照してください。

## テクニカルデータ

| 電気リカルデータ             | PMCPJ96x <sup>1</sup>          |
|----------------------|--------------------------------|
| 出力                   | <b>9.6 kW</b>                  |
| 定格電流                 | 40 A、1相                        |
| 主電源電圧                | 200 V                          |
| 主電源接続                | L、N、PE                         |
| 主電源周波数               | 50 Hz/60 Hz                    |
| 過電圧カテゴリー (IEC 60664) | II                             |
| 内蔵ブレーカー              | タイプ A (AC : 30 mA) + DC : 6 mA |
| 保護クラス                | I                              |
| 保護レーティング             | IP55 (米国 : 筐体 3R)              |
| 車両プラグ                | タイプ 1 PSE                      |

1. x は今後のデザイン変更を表しており、A から W の文字に置き換えられます。

## テクニカルデータ

| メカニカルデータ             |                             |
|----------------------|-----------------------------|
| コントロールユニットおよびケーブルの重量 | 3.6 kg                      |
| 車両ケーブルの長さ            | 4.5 m                       |
| 電源供給ケーブルの長さ          | 0.3 m – 1.6 m (国によって異なります ) |
| 周囲および保管条件            |                             |
| 周囲温度                 | -30 °C – +50 °C             |
| 湿度                   | 5% – 95% で結露のないこと           |
| 標高                   | 最大海拔 5,000 m                |

## 識別プレート

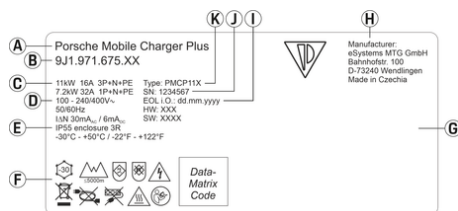


図. 8: 識別プレート (例)

- A** 製品名
- B** 製品番号
- C** 電力および定格電流
- D** 主電源電圧
- E** 保護レーティング

- F** 使用に関するイラスト
- G** 認定情報
- H** メーカー
- I** 製造年月日
- J** シリアルナンバー
- K** タイプ名称

1. 印刷時。詳細については、ポルシェ正規販売店にお問い合わせください。ポルシェ正規販売店のご利用をお勧めいたします。十分なトレーニングを受けた経験豊かなスタッフが、最新の技術情報と専用工具や専用装置を駆使し、確かな整備をお約束します。

## 索引

## 番号と記号

|                   |    |
|-------------------|----|
| 安全に関する指示          | 4  |
| 可能な操作モード          | 5  |
| 警告事項の構成           | 2  |
| 固定接続 (单相)         | 7  |
| 国別の法規             | 4  |
| 作業者の資格            | 5  |
| 識別プレート            | 12 |
| 主電源、以下への接続        | 6  |
| 主電源への接続           | 6  |
| 取扱説明書で使用されているシンボル | 2  |
| 周囲および保管条件         | 11 |
| 初期操作              | 10 |
| 設置および接続           | 6  |
| 電気系統の固定接続 (单相)    | 7  |
| 必要なツール            | 6  |

## ウ

|                  |   |
|------------------|---|
| ウォールマウントベースの取り付け | 8 |
|------------------|---|

## エ

|            |    |
|------------|----|
| エレクトリカルデータ | 11 |
|------------|----|

## コ

|                              |   |
|------------------------------|---|
| コネクタ ファスナーの取り付け              | 8 |
| コントロールユニット<br>ウォールマウントへの取り付け | 9 |

## ツ

|     |   |
|-----|---|
| ツール | 6 |
|-----|---|

## テ

|          |    |
|----------|----|
| テクニカルデータ | 11 |
|----------|----|

## メ

|          |    |
|----------|----|
| メカニカルデータ | 11 |
|----------|----|