



PORSCHE



De Macan

De consumentenadviesprijzen

(versie: 01/2017)

Gefeliciteerd!

De droom van een eigen Porsche is zo oud als het merk zelf. Dat komt wellicht doordat we bij de ontwikkeling van onze sportwagens afzien van compromissen. Want alleen zo ontstaan ongeëvenaarde auto's. Een hoge eis. En dus het enige waarmee onze Porsche ontwikkelaars in Weissach genoeg nemen.

En het mooie aan dromen? Ze kunnen in vervulling gaan. Uiteindelijk bent u vandaag weer een heel stuk dichterbij uw doel gekomen – uw droomauto.

U hebt bij uw Porsche dealer al een eerste blijvende indruk van uw droomauto kunnen opdoen. Nu hoeft u alleen nog maar uw favoriete kleur en uitvoering te kiezen en uw individuele extra wensen kenbaar te maken. Daarbij kan deze prijslijst van pas komen. Alle mogelijkheden worden hierin overzichtelijk gepresenteerd. Om u te helpen een Macan samen te stellen die eruit ziet zoals u dat wilt: uw Macan.

Zoekt u het nog individueler?

Porsche Exclusive biedt u vele mogelijkheden voor de verdere vormgeving van uw Macan. In deze prijslijst zijn deze mogelijkheden in de kolom 'Bestelcode' met de toevoeging 'Exclusive' gemarkeerd.

Achterin de prijslijst kunt u uw wensen ten aanzien van uitvoering en individuele uitrusting overzichtelijk noteren om ze later met uw Porsche dealer te bespreken. Wij wensen u veel plezier bij het kiezen en combineren. Natuurlijk helpen wij u altijd graag verder met uw vragen en met overige informatie.

Overigens: de door u gekozen configuratie kunt u met de Porsche Car Configurator al vooraf op de wagen bekijken – met visualisatie in 3D. Op www.porsche.com vindt u meer informatie.





Inhoudsopgave.

Voertuigprijzen	7	Individuele opties	22	Fabrieksaflevering	78
Standaarduitrusting	8	Exclusive	23	Porsche Tequipment	80
		Rijdynamiek	24	Technische gegevens	82
		Wielen	28	Afmetingen	89
		Exterieur	35	Porsche Financial Services	93
		Licht en zicht	41	Porsche Recycling	94
		Klimaat en beglazing	44	Index	96
		Stoelen	46		
		Veiligheids- en hulpsystemen	49		
		Interieuruitrusting	53		
		■ Leder	57		
		■ Alcantara®	66		
		■ Hout	66		
		■ Carbon	67		
		■ Aluminium	68		
		Audio en communicatie	69		
		Bagageruimte en opbergvakken	76		



De consumentenadviesprijzen van de Macan modellen (standaarduitrusting) in Nederland.

	Aan- drijving	Cilinders	Cilinder- inhoud	Vermogen	Verbruik	CO ₂ -emissie gemiddeld	Netto catalogusprijs	Fiscale waarde incl. btw/incl. BPM	Rijksaarmaakkosten Recyclingbijdrage Leges ¹⁾	Consumenten- adviesprijs ²⁾³⁾
					EU l/100 km gemiddeld	g/km energielabel	excl. btw/ excl. BPM	Bruto catalogusprijs excl. btw/incl. BPM		incl. btw/ incl. BPM
Macan	4-wiel- aandrijving	4	1.984 cm ³	185 kW (252 pk)	7,4-7,2	172-167 D	€ 47.680	€ 71.158 € 61.145	€ 1.643	€ 72.800
Macan S	4-wiel- aandrijving	6	2.997 cm ³	250 kW (340 pk)	9,0-8,7	212-204 G	€ 52.287	€ 95.257 € 84.277	€ 1.643	€ 96.900
Macan S Diesel	4-wiel- aandrijving	6	2.967 cm ³	190 kW (258 pk)	6,3-6,1	164-159 G - F	€ 51.765	€ 82.757 € 71.886	€ 1.643	€ 84.400
Macan GTS	4-wiel- aandrijving	6	2.997 cm ³	265 kW (360 pk)	9,2-8,8	215-207 G	€ 62.556	€ 110.058 € 96.921	€ 1.643	€ 111.700
Macan Turbo	4-wiel- aandrijving	6	3.604 cm ³	294 kW (400 pk)	9,2-8,9	216-208 G	€ 71.233	€ 118.657 € 103.698	€ 1.643	€ 120.300
Macan Turbo met Performance Package	4-wiel- aandrijving	6	3.604 cm ³	324 kW (440 pk)	9,7-9,4	224-217 G	€ 77.452	€ 130.457 € 114.192	€ 1.643	€ 132.100

Alle auto- en uitrustingsprijzen zijn **vrijblijvende consumentenadviesprijzen af Leusden**. Bij **fabrieksaflieferingen** ontstaan voor de door Porsche geleverde diensten extra kosten. Zie voor meer informatie pagina 78. Alle prijzen zijn geldig voor auto's vanaf **01-01-2017** (voltooiing in de productie). Onder voorbehoud van wijzigingen en drukfouten.

¹⁾ Rijksaarmaken € 1.555,00 (incl. btw) bestaat o.a. uit: transport en logistieke handling, nulbeurt, in- en uitwendig reinigen en poetsen, twee lifehammers, luxe kentekenplaten en volle brandstoftank. Recyclingbijdrage € 42,50 (incl. btw). Leges € 45,06 (btw-vrijgesteld).

²⁾ Consumentenadviesprijs is inclusief btw, BPM, rijksaarmaakkosten, recyclingbijdrage en leges.

³⁾ Auto inclusief landspecifieke eisen.



Standaarduitrusting.

**Typisch Porsche:
een uitstekende startpositie.**

Een Porsche overtuigt door performance en design. En dat al meteen af fabriek. Op de volgende pagina's kunt u zien over welke opties en uitrustingskenmerken uw model standaard beschikt.

En de rest? Dat laten we aan u over.

Standaarduitrusting van de Macan modellen in Nederland.

Motor

	Macan	Macan S	Macan S Diesel	Macan GTS	Macan Turbo	Macan Turbo met Performance Package
4-cilinder lijnmotor met directe benzine-inspuiting (EU 6), 2,0 l cilinderinhoud, maximumvermogen 185 kW (252 pk), maximumkoppel 370 Nm, uitlaatgasturbo	●					
6-cilinder V-motor met directe benzine-inspuiting (EU 6), 3,0 l cilinderinhoud, maximumvermogen 250 kW (340 pk), maximumkoppel 460 Nm, 2 uitlaatgasturbo's		●				
6-cilinder V-dieselmotor met common-railinspuitsysteem (EU 6), 3,0 l cilinderinhoud, maximumvermogen 190 kW (258 pk), maximumkoppel 580 Nm, uitlaatgasturbo, SCR-systeem (Selective Catalytic Reduction)			●			
6-cilinder V-motor met directe benzine-inspuiting (EU 6), 3,0 l cilinderinhoud, maximumvermogen 265 kW (360 pk), maximumkoppel 500 Nm, 2 uitlaatgasturbo's				●		
6-cilinder V-motor met directe benzine-inspuiting (EU 6), 3,6 l cilinderinhoud, maximumvermogen 294 kW (400 pk), maximumkoppel 550 Nm, 2 uitlaatgasturbo's					●	
6-cilinder V-motor met directe benzine-inspuiting (EU 6), 3,6 l cilinderinhoud, maximumvermogen 324 kW (440 pk), maximumkoppel 600 Nm, 2 uitlaatgasturbo's						●
60 l brandstoftank			●			
65 l brandstoftank	●	●		●		
75 l brandstoftank	□	□	□	□	●	●
Beveiliging tegen verkeerd tanken			●			

Informatie over brandstofverbruik, CO₂-emissie en energielabel vindt u op pagina 86.

● Standaarduitrusting ○ Individuele uitrusting □ Naar keuze, zonder meerprijs

Standaarduitrusting van de Macan modellen in Nederland.

	Macan	Macan S	Macan S Diesel	Macan GTS	Macan Turbo	Macan Turbo met Performance Package
Motortechniek						
SPORT knop	•	•	•	•	•	•
Thermomanagement	•	•	•	•	•	•
Boordnetrecuperatie	•	•	•	•	•	•
VarioCam: continue nokkenasverstelling (in- en uitlaatzijde)	•					
VarioCam Plus: continue nokkenasverstelling (in- en uitlaatzijde) en schakeling van de kleplichting (inlaatzijde)		•		•	•	•
Geïntegreerde dry-sump-smering met tweetraps olieafzuiging		•		•	•	•
Conventionele smering	•		•			
Uitlaatgasturbo	•					
Bi-turbo-laadluchtstelsysteem		•		•	•	•
Uitlaatgasturbo met variabele turbinegeometrie (VTG)			•			
Roetfilter en SCR-systeem (Selective Catalytic Reduction) voor uitlaatgasreiniging			•			
Actieve radiateurlamellen	•	•	•	•	•	•
Automatische start-stopfunctie	•	•	•	•	•	•
Zeifunctie	•	•	•	•	•	•
Sportuitlaatsysteem inclusief sporteindpijpen zilver in uniek design	○	○	○	□	○	•
Sportuitlaatsysteem inclusief sporteindpijpen zwart in uniek design	○	○	○	•	○	□
Sport Chrono Pakket	○	○	○	○	○	•

Informatie over brandstofverbruik, CO₂-emissie en energielabel vindt u op pagina 86.

• Standaarduitrusting ○ Individuele uitrusting □ Naar keuze, zonder meerprijs

Standaarduitrusting van de Macan modellen in Nederland.

	Macan	Macan S	Macan S Diesel	Macan GTS	Macan Turbo	Macan Turbo met Performance Package
Krachtoverbrenging						
7-traps Porsche Doppelkupplung (PDK) met handmatige bediening via schakelpaddles op het stuurwiel en een automaatmodus, versnellingsadvies voor zo zuinig mogelijk rijden in de handmatige schakelmodus	•	•	•	•	•	•
Porsche Traction Management (PTM): permanente 4-wielaandrijving met elektronisch geregelde, kenvelgeregelde lamellenkoppeling, automatisch remdifferentieel (ABD) en aandrijfslipregeling (ASR)	•	•	•	•	•	•
Onderstel						
Onderstel met stalen vering	•	•	•	•	•	•
Porsche Active Suspension Management (PASM)	◦	◦	◦		•	
Porsche Active Suspension Management (PASM) inclusief verlaging met 15 mm				•		•
Porsche Stability Management (PSM) met ABS, ASR, ABD, MSR en aanhangwagenstabilisator	•	•	•	•	•	•
OFFROAD knop	•	•	•	•	•	•
Remsysteem						
Vaste aluminium monobloc remzadels met 4 zuigers vóór	•					
Vaste aluminium monobloc remzadels met 6 zuigers vóór		•	•	•	•	•
Gecombineerde vuistzadelremmen achter	•	•	•	•	•	•

• Standaarduitrusting ◦ Individuele uitrusting □ Naar keuze, zonder meerprijs

Standaarduitrusting van de Macan modellen in Nederland.

	Macan	Macan S	Macan S Diesel	Macan GTS	Macan Turbo	Macan Turbo met Performance Package
Remsysteem						
Inwendig geventileerde remschijven met 345 mm diameter voor, 330 mm achter, remzadels zwart	●					
Inwendig geventileerde remschijven met 350 mm diameter voor, 330 mm achter, remzadels zilverkleurig		●	●			
Inwendig geventileerde remschijven met 360 mm diameter voor, 330 mm achter, remzadels rood				●		
Inwendig geventileerde remschijven met 360 mm diameter voor, 356 mm achter, remzadels rood					●	
Inwendig geventileerde remschijven met 390 mm diameter voor, gegroefd aan beide zijden, 356 mm achter, remzadels rood						●
Elektronische parkeerrem	●	●	●	●	●	●
Antiblokkeersysteem (ABS)	●	●	●	●	●	●
Multi Collision Brake (vervolgongevalreductiesysteem)	●	●	●	●	●	●
Wielen						
18 inch Macan wielen	●	□	□			
18 inch Macan S wielen	○	●	●			
19 inch Macan Turbo wielen	○	○	○	□	●	●
20 inch RS Spyder Design wielen zwart zijdeglans				●		
Bandenspanningscontrolesysteem (RDK)	●	●	●	●	●	●
Bandenaafdichtmiddel met elektrische compressor	●	●	●	●	●	●
Wielnaafafdekkingen met gekleurd Porsche embleem	○	○	○	●	○	○

● Standaarduitrusting ○ Individuele uitrusting □ Naar keuze, zonder meerprijs

Standaarduitrusting van de Macan modellen in Nederland.

	Macan	Macan S	Macan S Diesel	Macan GTS	Macan Turbo	Macan Turbo met Performance Package
Exterieur						
Front met geïntegreerde koelluchtopeningen	•	•	•			
Front met aanmerkelijk grotere koelluchtopeningen				•	•	•
SportDesign Pakket met SportDesign dorpelbekledingen	○	○	○	•		
Front met rooster matzwart				•		
Sideblades lavazwart	•	•	•			
Sideblades matzwart, met 'GTS' logo zwart hoogglans				•		
Sideblades in exterieurkleur gespoten	○	○	○	○	•	•
Sierlijsten rond zijruiten matzwart	•					
Sierlijsten rond zijruiten aluminium	○	•	•		•	•
Sierlijsten rond zijruiten zwart hoogglans	○	○	○	•	○	○
Dakspoiler zwart hoogglans	•	•	•	•	•	•
2 afzonderlijke eindpijpen links en rechts buiten mat zilverkleurig	•					
2 dubbele eindpijpen links en rechts buiten mat zilverkleurig		•	•			
2 dubbele eindpijpen links en rechts buiten mat zilverkleurig, in specifiek Macan Turbo design					•	
Sporteindpijpen zwart	○	○	○	•	○	○

• Standaarduitrusting ○ Individuele uitrusting □ Naar keuze, zonder meerprijs

Standaarduitrusting van de Macan modellen in Nederland.

	Macan	Macan S	Macan S Diesel	Macan GTS	Macan Turbo	Macan Turbo met Performance Package
Exterieur						
SportDesign dorpelbekledingen	○	○	○	●	●	●
Middenstuk achterzijde gespoten	○	○	○	●	●	●
Achterzijde met diffusor in matzwart				●		
Vorbereiding voor trekhaak	●	●	●	●	●	●
'PORSCHE' logo en modelaanduiding op achterklep in chroomlook	●	●	●		●	●
'PORSCHE' logo en modelaanduiding op achterklep in matzwart				●		
'diesel' logo op motorkap links en rechts voor			●			
Licht en zicht						
Halogeenkoplampen in projectietechniek met automatische statische lichtbundelhoogteverstelling inclusief dagrijverlichting in halogeentechniek	●	●	●			
Bi-xenonkoplampen inclusief Porsche Dynamic Light System (PDLS) met statische en dynamische bochtenverlichting, snelheidsafhankelijke rijverlichtingsregeling, slechtweerverlichting, koplampsproeiers, dynamische lichtbundelhoogteverstelling en dagrijverlichting in 4-punts led-techniek	○	○	○		●	●
Bi-xenonkoplampen zwart inclusief Porsche Dynamic Light System (PDLS) met statische en dynamische bochtenverlichting, snelheidsafhankelijke rijverlichtingsregeling, slechtweerverlichting, koplampsproeiers, dynamische lichtbundelhoogteverstelling en dagrijverlichting in 4-punts led-techniek	○	○	○	●	○	○
Aparte verlichtingsunits in bumper met parkeerverlichting en knipperlichten in led-techniek	●	●	●	●		
Turbo-specifieke verlichtingsunits in bumper met aparte parkeerverlichting en apart knipperlicht in led-techniek					●	●
Mistlampen in front geïntegreerd	●	●	●	●	●	●
Mistlampen in led-techniek				●	●	●

● Standaarduitrusting ○ Individuele uitrusting □ Naar keuze, zonder meerprijs

Standaarduitrusting van de Macan modellen in Nederland.

	Macan	Macan S	Macan S Diesel	Macan GTS	Macan Turbo	Macan Turbo met Performance Package
Licht en zicht						
Verlichtingsassistent inclusief oriëntatieverlichting	•	•	•	•	•	•
Derde remlicht (led) in dakspoiler geïntegreerd	•	•	•	•	•	•
Led-achterlichten met adaptief remlicht	•	•	•		•	•
Getinte led-achterlichten met adaptief remlicht	○	○	○	•	○	○
Voorruitwissers met 2 snelheden en intervalschakeling, inclusief regensensor en ruitensproeiers	•	•	•	•	•	•
Achterrauwisser met intervalschakeling en ruitensproeier	•	•	•	•	•	•
Elektrisch verstel- en verwarmbare buitenspiegels, elektrisch inklapbaar (ook via afstandsbediening), aan bestuurderszijde asferisch	•	•	•	•	•	•
Interieurverlichtingsconcept: dashboardkastje, contactslot, leesspots bestuurders-/bijrijderszijde, leeslampjes links/rechts achterin, bagageruimte	•	•	•	•	•	•
Klimaat en beglazing						
Getint warmtewerend glas rondom	•	•	•	•	•	•
Achterrauwverwarming met 'Auto-off'-functie	•	•	•	•	•	•
3-zone automatische airconditioning met gescheiden temperatuurstelling voor bestuurder, bijrijder en passagiers achterin, automatische circulatieregeling inclusief sensor voor luchtkwaliteit en gescheiden luchthoeveelheidsregeling voor bestuurders- en bijrijderszijde, AC-MAX-knop en vochtigheidssensor, koelfunctie voor dashboardkastje	•	•	•	•	•	•
InterieurluchtfILTER inclusief absorptie-koolfilter	•	•	•	•	•	•

• Standaarduitrusting ○ Individuele uitrusting □ Naar keuze, zonder meerprijs

Standaarduitrusting van de Macan modellen in Nederland.

	Macan	Macan S	Macan S Diesel	Macan GTS	Macan Turbo	Macan Turbo met Performance Package
Stoelen						
5 zitplaatsen, zitbank achterin met 2 comfortabele stoelen aan de zijkanten en een stoel in het midden	•	•	•	•	•	•
Comfortstoelen voorin. Bestuurderszijde 8-voudig elektrisch verstelbaar: stoelhoogte, zitting- en rugleuningkanteling, lengteverstelling. Bijrijderszijde 6-voudig handmatig verstelbaar: stoelhoogte, rugleuningkanteling en lengteverstelling	•	•	•			
GTS-sportstoelen voorin, 8-voudig elektrisch verstelbaar voor bestuurder en bijrijder, 'GTS' logo op de hoofdsteunen voorin en de buitenste hoofdsteunen achterin				•		
Adaptieve sportstoelen (voorin) met Comfort Memory Pakket (18-voudig)	○	○	○	○	•	•
4-voudig verstelbare hoofdsteunen (voorin)	•	•	•	•	•	•
Zitplaatsen achterin met gescheiden neerklapbare zitbank (40:20:40) en uitklapbare middenarmsteun	•	•	•	•	•	•
Veiligheid						
Flankbescherming in de portieren	•	•	•	•	•	•
Bumpers van zeer sterke dwarsdragers en 2 vervormingselementen, met elk 1 steun met schroefdraad voor het sleepoog dat bij het wagengereedschap zit	•	•	•	•	•	•
3-puntsrolgordels	•	•	•	•	•	•
Gordelspanners (bestuurder/bijrijder, buitenste zitplaatsen achterin), gordelspankrachtbegrenzer, handmatig in hoogte verstelbare gordelbevestigingen en waarschuwingssysteem veiligheidsgordels (bestuurder/bijrijder en alle zitplaatsen achterin)	•	•	•	•	•	•
Fullsize airbags voor bestuurder en bijrijder	•	•	•	•	•	•
Zijairbags voorin in de stoel geïntegreerd	•	•	•	•	•	•

• Standaarduitrusting ○ Individuele uitrusting □ Naar keuze, zonder meerprijs

Standaarduitrusting van de Macan modellen in Nederland.

	Macan	Macan S	Macan S Diesel	Macan GTS	Macan Turbo	Macan Turbo met Performance Package
Veiligheid						
Gordijnairbags die de volledige dakconstructie en de zijramen van A- t/m C-stijl afdekken	•	•	•	•	•	•
Koprolsensoren voor het activeren van de gordijnairbags en de gordelspanners bij een dreigende koprol	•	•	•	•	•	•
Buiten werking stellen bijrijdersairbag voor de montage van kinderzitjes, inclusief aanduiding in dakconsole	•	•	•	•	•	•
ISOFIX-bevestigingssysteem voor kinderzitjes op de buitenste zitplaatsen achterin	•	•	•	•	•	•
Wegrijblokkering (transpondersysteem), SAFE-beveiliging	•	•	•	•	•	•
Alarmsysteem	•	•	•	•	•	•
Centrale vergrendeling inclusief radiografische afstandsbediening	•	•	•	•	•	•
Comfort- en hulpsystemen						
Lane Departure Warning	•	•	•	•	•	•
Cruise control inclusief snelheidsbegrenzing	•	•	•	•	•	•
Elektrische ruitbediening voor en achter, met comfortsluitfunctie, beveiliging tegen bekneld raken en tipfunctie	•	•	•	•	•	•
Buitenspiegels met parkeerhulp (stoeprandautomaat) in combinatie met memorypakket voor bestuurder, Comfort Memory Pakket of adaptieve sportstoelen met Comfort Memory Pakket	◦	◦	◦	◦	•	•
Auto-Hold functie	•	•	•	•	•	•
Bergafdaalhelp (Porsche Hill Control, PHC)	•	•	•	•	•	•

• Standaarduitrusting ◦ Individuele uitrusting ◻ Naar keuze, zonder meerprijs

Standaarduitrusting van de Macan modellen in Nederland.

	Macan	Macan S	Macan S Diesel	Macan GTS	Macan Turbo	Macan Turbo met Performance Package
Instrumenten						
Boordcomputer	•	•	•	•	•	•
3 ronde klokken, in instrumentenpaneel geïntegreerd	•	•	•	•	•	•
Ronde klokken met zwarte toerenteller	•					
Ronde klokken met zilverkleurige toerenteller		•	•			
Ronde klokken met zwarte toerenteller en 'GTS' logo				•		
Ronde klokken met zwarte toerenteller en 'turbo' logo					•	•
Instrumentenpaneel met 4,8 inch kleurendisplay met hoge resolutie, weergave gekozen versnelling voor PDK, service-intervalindicatie, weergave buitentemperatuur, brandstofmeter en diverse waarschuwingsindicaties	•	•	•	•	•	•
Digitale laaddruk-aanduiding op kleurendisplay van het instrumentenpaneel		•		•	•	•
Interieuruitrusting						
Interieurpakket zwart	•					
Interieurpakket pianolak zwart	○	•	•	□	□	□
Interieurpakket geborsteld aluminium	○	○	○	•	•	•
Sierstrips zilverkleurig	•	•	•	•	•	•

• Standaarduitrusting ○ Individuele uitrusting □ Naar keuze, zonder meerprijs

Standaarduitrusting van de Macan modellen in Nederland.

Interieuruitrusting

	Macan	Macan S	Macan S Diesel	Macan GTS	Macan Turbo	Macan Turbo met Performance Package
Standaarduitrusting in standaardkleuren, kunstleder/alcantara®	●	●	●			
Lederpakket in standaardkleur	○	○	○	□	●	●
Lederpakket GTS in standaardkleuren met alcantara® accenten op middenbaan stoelen, armsteunen portieren en middenconsole				●		
Hemelbekleding stof	●	●	●	●		
Hemelbekleding alcantara®	○	○	○	○	●	●
Dorpellijsten van aluminium met modelaanduiding voor Macan: 'Macan' Macan S/Macan S Diesel: 'Macan S' Macan Turbo: 'Macan turbo'	○	●	●		●	●
Dorpellijsten van aluminium met zwart 'Macan GTS' logo				●		
Laadrandbescherming van aluminium	●	●	●	●	●	●
Multifunctioneel sportstuurwiel met schakelpaddles, stuurwielkrans glad leder	●	●	●	●	●	●
Niet-rokerspakket	●	●	●	●	●	●
3 stopcontacten (12 volt): voorin in de middenconsole, in het opbergvak in de middenconsole en in de bagageruimte	●	●	●	●	●	●

● Standaarduitrusting ○ Individuele uitrusting □ Naar keuze, zonder meerprijs

Standaarduitrusting van de Macan modellen in Nederland.

	Macan	Macan S	Macan S Diesel	Macan GTS	Macan Turbo	Macan Turbo met Performance Package
Audio en communicatie						
Porsche Communication Management (PCM) inclusief mobiele-telefoonvoorbereiding en audio-ingangen ¹⁾	●	●	●	●		
Porsche Communication Management (PCM) inclusief navigatiemodule, mobiele-telefoonvoorbereiding, audio-ingangen en spraakbediening ¹⁾	○	○	○	○	●	●
Sound Package Plus, 10 luidsprekers, 150 watt totaal vermogen met geïntegreerde versterker en digitale signaal-processing	●	●	●	●		
Mobiele-telefoonvoorbereiding voor comfortabele Bluetooth®-verbinding van de mobiele telefoon via Handsfree Profile (HFP) met het PCM	●	●	●	●	●	●
BOSE® Surround Sound System met 14 luidsprekers inclusief subwoofer, 14 versterkerkanalen en een totaal vermogen van 665 watt	○	○	○	○	●	●
Universele audio-ingang	●	●	●	●	●	●
2 USB-oplaadaansluitingen in de middenconsole achterin	●	●	●	●	●	●
Bagageruimte en opbergvakken						
Bagageruimtevolume ca. 500 liter, met stoelen achterin in cargo-stand ca. 1.500 liter maximaal laadvolume	●	●	●	●	●	●
Automatische achterklep	●	●	●	●	●	●
Opbergmogelijkheden in het interieur (afhankelijk van de individuele uitrusting): dashboardkastje, opbergvak in de middenconsole, open opbergvak in de middenconsole, portiervakken, 1 opbergvak in de zijkant van de bagageruimte, opbergvak in de kuip van het reservewiel	●	●	●	●	●	●

¹⁾ Bij het afspelen van cd's/dvd's (PCM) met kopieerbeveiliging kunnen weergaveproblemen optreden, die echter geen verband houden met de kwaliteit van de audioapparatuur.

● Standaarduitrusting ○ Individuele uitrusting □ Naar keuze, zonder meerprijs

Standaarduitrusting van de Macan modellen in Nederland.

	Macan	Macan S	Macan S Diesel	Macan GTS	Macan Turbo	Macan Turbo met Performance Package
Bagageruimte en opbergvakken						
Houder voor flessen in de portierbekledingen voor- en achterin	•	•	•	•	•	•
2 geïntegreerde bekerhouders voorin met variabele diameter	•	•	•	•	•	•
Armsteun middenconsole opklapbaar en in lengte verschuifbaar	•	•	•	•	•	•
Middenarmsteun achterin met 2 geïntegreerde bekerhouders	•	•	•	•	•	•
Vaste, uitneembare afdekking bagageruimte	•	•	•	•	•	•
Kledinghaak aan B-stijl aan bestuurders- en bijrijderszijde	•	•	•	•	•	•
Kleuren						
Unikleuren exterieur: zwart, wit	•	•	•	•	•	•
Standaardkleuren interieur: zwart, agaatgrijs, luxorbeige ¹⁾	•	•	•	•	•	•
Standaardkleuren lederpakket: zwart, agaatgrijs, luxorbeige ¹⁾	○	○	○	□	•	•
Standaardkleuren lederpakket inclusief omvangrijk GTS alcantara® pakket: zwart, agaatgrijs, luxorbeige ¹⁾				•		

¹⁾ Glas heeft spiegelende eigenschappen. Bij deze interieurkleur kunnen afhankelijk van de lichtinval spiegelingen op de voorruit optreden. Maak bij uw Porsche dealer een afspraak voor een proefrit, om er zeker van te zijn dat u tevreden bent over uw kleurkeuze.

• Standaarduitrusting ○ Individuele uitrusting □ Naar keuze, zonder meerprijs



Individuele opties.

**Daar is niets aan toe te voegen.
Behalve uw wensen.**

Geen mens is hetzelfde. Waarom zou dat bij een Porsche anders zijn? Geef uw Porsche toch gewoon de vorm die bij u past. Naast de standaarduitrusting kunt u met

onze mogelijkheden uw Porsche verder vormgeven.

Tenslotte staat een Porsche voor vrijheid – ook wat betreft vormgeving.



Exclusive.

Porsche Exclusive. 100% Porsche. 100% u.

Uw eigen Porsche af fabriek in 'individueel' maatwerk. Porsche Exclusive is het summum aan individualisering. Bespreek met ons uw persoonlijke wensen en wij stellen alles in het werk om die te verwezenlijken –

natuurlijk op voorwaarde dat ze technisch en kwalitatief uitvoerbaar zijn. Ons belangrijkste uitgangspunt is en blijft: maatwerk door handwerk. Met rust en zorgvuldigheid, inspiratie en oog voor detail, door toepassing van hoogwaardige materialen, ontstaat een product van hartstocht

en vakmanschap. Een Porsche zonder weerga. Uw Porsche.

Voor vragen over Porsche Exclusive kunt u terecht bij uw Porsche dealer of het klantencentrum in Zuffenhausen. Bel hiervoor +49 (0)711 911-25977 of mail naar customercenter-exclusive@porsche.de.

Op www.porsche.com/exclusive vindt u meer informatie.

Houd er rekening mee dat de levertijd voor bepaalde Porsche Exclusive uitvoeringen iets kan oplopen.

Individuele opties rijdynamiek.



Sport Chrono Pakket



Exclusive

Sportuitlaatsysteem incl. sporteindpijpen zwart



Porsche Ceramic Composite Brake (PCCB)

Individuele opties rijdynamiek.

Artikel	Bestelcode	Consumenten-adviesprijs in euro incl. 21% btw excl. 21% btw	Macan	Macan S	Macan S Diesel	Macan GTS	Macan Turbo	Macan Turbo met Performance Package
Onderstel Porsche Active Suspension Management (PASM) Elektronisch geregeld dempingssysteem met 3 handmatig instelbare kenvelden ('Comfort', 'SPORT' en 'SPORT PLUS'). Voor Macan GTS en Macan Turbo Performance Package inclusief verlaging van de carrosserie met 15 mm en nog sportievere PASM-afstelling	1BH	1.220,00 1.008,00	<input type="checkbox"/>	<input type="checkbox"/>	<input type="checkbox"/>	<input checked="" type="checkbox"/>	<input checked="" type="checkbox"/>	<input checked="" type="checkbox"/>
Luchtvering met niveauregeling en hoogteverstelling inclusief Porsche Active Suspension Management (PASM) Volledig ondersteunende luchtveerpoten, in totaal 3 voertuighoogten en verlaging van de achteras tot laadniveau, variabel dempingsysteem met aan de situatie aangepaste, continue dempingkrachtregeling ter vermindering van de carrosseriebewegingen, PASM demperkenveld met 3 handmatig instelbare kenvelden ('Comfort', 'SPORT' en 'SPORT PLUS'), inclusief niveauregeling Voor Macan GTS en Macan Turbo Performance Package inclusief verlaging van de carrosserie met 10 mm en nog sportievere PASM-afstelling	1BK	2.777,00 2.295,00	<input type="checkbox"/>	<input type="checkbox"/>	<input type="checkbox"/>			
Porsche Torque Vectoring Plus (PTV Plus) Variabele koppeldistributie op de achterassen inclusief elektronisch geregeld achterassperdifferentieel	1Y1	1.571,00 1.298,00	<input type="checkbox"/>	<input type="checkbox"/>	<input type="checkbox"/>	<input type="checkbox"/>	<input type="checkbox"/>	<input type="checkbox"/>
Stuurbekrachtiging Plus Snelheidsafhankelijke stuurbekrachtiging. Vermindert de benodigde stuurkracht bij het manoeuvreren en bij lage snelheden	1N3	277,00 229,00	<input type="checkbox"/>	<input type="checkbox"/>	<input type="checkbox"/>	<input type="checkbox"/>	<input type="checkbox"/>	<input type="checkbox"/>
Porsche Ceramic Composite Brake (PCCB) Keramisch remsysteem met koolstofvezelversterkte, inwendig geventileerde en geperforeerde keramische remschijven met een diameter van 396 mm voor en 370 mm achter. Vaste aluminium monobloc remzadels met 6 zuigers voor, gecombineerde vuistzadelremmen achter. Remzadels geel. Aanwijzing: leverbaar vanaf velgmaat 19 inch	PB2	8.482,00 7.010,00	<input type="checkbox"/>	<input type="checkbox"/>	<input type="checkbox"/>	<input type="checkbox"/>	<input type="checkbox"/>	<input type="checkbox"/>

• Standaarduitrusting ◯ Individuele uitrusting □ Naar keuze, zonder meerprijs

Individuele opties rijdynamiek.

Artikel	Bestelcode	Consumenten-adviesprijs in euro incl. 21% btw excl. 21% btw	Macan	Macan S	Macan S Diesel	Macan GTS	Macan Turbo	Macan Turbo met Performance Package
Motortechniek Sport Chrono Pakket Omvat: – analoge en digitale stopwatch met zwarte wijzerplaat – SPORT PLUS knop op de middenconsole – sportievere afstelling van onder andere de gaspedaalcurve en de systemen PSM en PTM – activering van de racestartfunctie Launch Control en het schakelschema Circuit via de SPORT PLUS knop – PSM sportstand In combinatie met het als meeruitvoering leverbare Porsche Communication Management (PCM) inclusief navigatiemodule bovendien met: – performance-indicatie in het PCM	QR5	1.133,00 936,00	<input type="radio"/>	<input type="radio"/>	<input type="radio"/>	<input type="radio"/>	<input type="radio"/>	<input checked="" type="radio"/>
Sporteindpijpen 2 dubbele eindpijpen in uniek design, roestvast staal: – zilver hoogglans – zwart hoogglans	OP3 Exclusive OP6 Exclusive	817,00 675,00 817,00 675,00	<input type="radio"/>	<input type="radio"/>	<input type="radio"/>	<input type="radio"/>	<input type="radio"/>	<input type="radio"/>

Informatie over brandstofverbruik, CO₂-emissie en energielabel vindt u op pagina 86.

• Standaarduitrusting ◯ Individuele uitrusting □ Naar keuze, zonder meerprijs

Individuele opties rijdynamiek.

Artikel	Bestelcode	Consumenten-adviesprijs in euro incl. 21% btw excl. 21% btw	Macan	Macan S	Macan S Diesel	Macan GTS	Macan Turbo	Macan Turbo met Performance Package
Motortechniek								
Sportuitlaatsysteem								
Met gewijzigde einddempers inclusief sporteindpijpen in uniek design, roestvast staal:								
– zilver hoogglans	OP8	2.539,00	<input type="radio"/>	<input type="radio"/>	<input type="radio"/>	<input type="checkbox"/>	<input type="radio"/>	<input checked="" type="radio"/>
	Exclusive	2.098,00						
– zwart hoogglans	OP9	2.539,00	<input type="radio"/>	<input type="radio"/>	<input type="radio"/>	<input checked="" type="radio"/>	<input type="radio"/>	<input type="checkbox"/>
Aanwijzing: de sportsound wordt geactiveerd via een aparte knop op het bedieningsveld in de middenconsole	Exclusive	2.098,00						
Motor								
75 l brandstoftank	OM2	Zonder meerprijs	<input type="checkbox"/>	<input type="checkbox"/>	<input type="checkbox"/>	<input type="checkbox"/>	<input checked="" type="radio"/>	<input checked="" type="radio"/>

Informatie over brandstofverbruik, CO₂-emissie en energielabel vindt u op pagina 86.

• Standaarduitrusting ◦ Individuele uitrusting □ Naar keuze, zonder meerprijs

Individuele opties wielen.



18 inch Macan S wiel



19 inch Macan Design wiel



19 inch Macan Turbo wiel



20 inch Macan SportDesign wiel



20 inch RS Spyder Design wiel



21 inch 911 Turbo Design wiel



Exclusive

21 inch Sport Classic wiel
zwart hoogglans gespoten



Wielnaafdekkingen met gekleurd Porsche embleem

Individuele opties wielen.

Artikel	Bestelcode	Consumenten-adviesprijs in euro incl. 21% btw excl. 21% btw	Macan	Macan S	Macan S Diesel	Macan GTS	Macan Turbo	Macan Turbo met Performance Package
18 inch Macan wielen Lichtmetalen wielen in 5-spaaks design. Vooras: 8 J x 18 ET 21 met banden 235/60 R 18, Achteras: 9 J x 18 ET 21 met banden 255/55 R 18	C7N	Zonder meerprijs	•	□	□			
18 inch Macan S wielen Lichtmetalen wielen in lichtgewicht constructie met 5 dubbele spaken. Vooras: 8 J x 18 ET 21 met banden 235/60 R 18, Achteras: 9 J x 18 ET 21 met banden 255/55 R 18	C5F	190,00 157,00	○	•	•			
19 inch Macan Turbo wielen Lichtmetalen wiel in lichtgewicht constructie met 5 dubbele spaken. Vooras: 8 J x 19 ET 21 met banden 235/55 R 19, Achteras: 9 J x 19 ET 21 met banden 255/50 R 19	C6P	1.509,00 1.247,00 1.133,00 936,00	○					
19 inch Macan Design wielen Lichtmetalen wielen in meerspaaks lichtgewicht design. Vooras: 8 J x 19 ET 21 met banden 235/55 R 19, Achteras: 9 J x 19 ET 21 met banden 255/50 R 19	C6X	1.886,00 1.559,00 1.509,00 1.247,00 379,00 313,00	○					

• Standaarduitrusting ○ Individuele uitrusting □ Naar keuze, zonder meerprijs

Individuele opties wielen.

Artikel	Bestelcode	Consumenten-adviesprijs in euro incl. 21% btw excl. 21% btw	Macan	Macan S	Macan S Diesel	Macan GTS	Macan Turbo	Macan Turbo met Performance Package
Wielen								
20 inch RS Spyder Design wielen Lichtmetalen wielen in racesport design. Vooras: 9 J x 20 ET 26 met banden 265/45 R 20, Achteras: 10 J x 20 ET 19 met banden 295/40 R 20	CY3	3.017,00 2.493,00 2.640,00 2.182,00 1.509,00 1.247,00	<input type="radio"/>	<input type="radio"/>	<input type="radio"/>	<input type="checkbox"/>	<input type="radio"/>	<input type="radio"/>
20 inch Macan SportDesign wielen Lichtmetalen wielen in meerspaaks lichtgewicht design. Vooras: 9 J x 20 ET 26 met banden 265/45 R 20, Achteras: 10 J x 20 ET 19 met banden 295/40 R 20	CY4	2.640,00 2.182,00 2.263,00 1.870,00 1.133,00 936,00	<input type="radio"/>	<input type="radio"/>	<input type="radio"/>	<input type="checkbox"/>	<input type="radio"/>	<input type="radio"/>
21 inch 911 Turbo Design wielen Lichtmetalen wielen in meerspaaks lichtgewicht design. Vooras: 9 J x 21 ET 26 met banden 265/40 R 21, Achteras: 10 J x 21 ET 19 met banden 295/35 R 21	C7T	4.524,00 3.739,00 4.148,00 3.428,00 3.017,00 2.493,00 1.145,00 946,00	<input type="radio"/>	<input type="radio"/>	<input type="radio"/>	<input type="radio"/>	<input type="radio"/>	<input type="radio"/>

• Standaarduitrusting ◯ Individuele uitrusting □ Naar keuze, zonder meerprijs

Individuele opties wielen.

Artikel	Bestelcode	Consumenten-adviesprijs in euro incl. 21% btw excl. 21% btw	Macan	Macan S	Macan S Diesel	Macan GTS	Macan Turbo	Macan Turbo met Performance Package
Wielen								
21 inch Sport Classic wielen	C9K	4.066,00	<input type="radio"/>					
Lichtmetalen wielen in 5-spaaks Sport Classic design. In GT-zilver metallic gespoten, met gepolijste rand rondom.	Exclusive	3.360,00		<input type="radio"/>	<input type="radio"/>			
Inclusief wielnaafafdekking met gekleurd Porsche embleem.		3.689,00				<input type="radio"/>		
Vooras: 9 J x 21 ET 26 met banden 265/40 R 21,		3.049,00					<input type="radio"/>	<input type="radio"/>
Achteras: 10 J x 21 ET 19 met banden 295/35 R 21		2.558,00						
		2.114,00						
		686,00				<input type="radio"/>		
		567,00						
21 inch Sport Classic wielen gespoten	V39	5.215,00	<input type="radio"/>					
Lichtmetalen wielen in 5-spaaks Sport Classic design. In exterieurkleur gespoten velghart, met gepolijste rand rondom.	Exclusive	4.310,00		<input type="radio"/>	<input type="radio"/>			
Inclusief wielnaafafdekking met gekleurd Porsche embleem.		4.838,00						
Vooras: 9 J x 21 ET 26 met banden 265/40 R 21,		3.998,00					<input type="radio"/>	<input type="radio"/>
Achteras: 10 J x 21 ET 19 met banden 295/35 R 21		3.707,00						
		3.064,00						
		1.834,00				<input type="radio"/>		
		1.516,00						

• Standaarduitrusting ◦ Individuele uitrusting □ Naar keuze, zonder meerprijs

Individuele opties wielen.

Artikel	Bestelcode	Consumenten-adviesprijs in euro incl. 21% btw excl. 21% btw	Macan	Macan S	Macan S Diesel	Macan GTS	Macan Turbo	Macan Turbo met Performance Package
Wielen								
21 inch Sport Classic wielen zwart hoogglans gespoten	V95	5.215,00	<input type="radio"/>					
Lichtmetalen wielen in 5-spaaks Sport Classic design. Zwart hoogglans gespoten, met gepolijste rand rondom.	Exclusive	4.310,00		<input type="radio"/>	<input type="radio"/>			
Inclusief wielnaafafdekking met gekleurd Porsche embleem.		4.838,00		<input type="radio"/>	<input type="radio"/>			
Vooras: 9 J x 21 ET 26 met banden 265/40 R 21,		3.998,00					<input type="radio"/>	<input type="radio"/>
Achteras: 10 J x 21 ET 19 met banden 295/35 R 21		3.707,00					<input type="radio"/>	<input type="radio"/>
		3.064,00				<input type="radio"/>		
		1.834,00				<input type="radio"/>		
		1.516,00						
21 inch Sport Classic wielen platina zijdeglans gespoten	V96	4.637,00	<input type="radio"/>					
Lichtmetalen wielen in 5-spaaks Sport Classic design. Platina zijdeglans gespoten.	Exclusive	3.832,00		<input type="radio"/>	<input type="radio"/>			
Inclusief wielnaafafdekking met gekleurd Porsche embleem.		4.260,00		<input type="radio"/>	<input type="radio"/>			
Vooras: 9 J x 21 ET 26 met banden 265/40 R 21,		3.521,00					<input type="radio"/>	<input type="radio"/>
Achteras: 10 J x 21 ET 19 met banden 295/35 R 21		3.129,00					<input type="radio"/>	<input type="radio"/>
		2.586,00				<input type="radio"/>		
		1.257,00				<input type="radio"/>		
		1.039,00						

• Standaarduitrusting ◯ Individuele uitrusting □ Naar keuze, zonder meerprijs

Individuele opties wielen.

Artikel	Bestelcode	Consumenten-adviesprijs in euro incl. 21% btw excl. 21% btw	Macan	Macan S	Macan S Diesel	Macan GTS	Macan Turbo	Macan Turbo met Performance Package
Wielen								
All-seasonbanden voor 18 inch lichtmetalen velgen Banden met M+S-codering die geschikt zijn om het hele jaar door te gebruiken. Voorwielen: 235/60 R 18, Achterwielen: 255/55 R 18 Aanwijzing: tot maximaal 240 km/h	H3Q	Zonder meerprijs	<input type="checkbox"/>	<input type="checkbox"/>	<input type="checkbox"/>			
All-seasonbanden voor 19 inch lichtmetalen velgen Banden met M+S-codering die geschikt zijn om het hele jaar door te gebruiken. Voorwielen: 235/55 R 19, Achterwielen: 255/50 R 19 Aanwijzing: tot maximaal 240 km/h	H6J	Zonder meerprijs	<input type="checkbox"/>	<input type="checkbox"/>	<input type="checkbox"/>	<input type="checkbox"/>	<input type="checkbox"/>	<input type="checkbox"/>
All-seasonbanden voor 20 inch lichtmetalen velgen Banden met M+S-codering die geschikt zijn om het hele jaar door te gebruiken. Voorwielen: 265/45 R 20, Achterwielen: 295/40 R 20 Aanwijzing: tot maximaal 240 km/h	H6N	Zonder meerprijs	<input type="checkbox"/>	<input type="checkbox"/>	<input type="checkbox"/>	<input type="checkbox"/>	<input type="checkbox"/>	<input type="checkbox"/>

• Standaarduitrusting ○ Individuele uitrusting □ Naar keuze, zonder meerprijs

Individuele opties wielen.

Artikel	Bestelcode	Consumenten-adviesprijs in euro incl. 21% btw excl. 21% btw	Macan	Macan S	Macan S Diesel	Macan GTS	Macan Turbo	Macan Turbo met Performance Package
18 inch opvouwbare reserveband Ligt onder de vloer van de bagageruimte, extra krik met wielkeggen, zonder bandenaafdichtmiddel	1G1	240,00 198,00	<input type="radio"/>	<input type="radio"/>	<input type="radio"/>	<input type="radio"/>	<input type="radio"/>	<input type="radio"/>
19 inch opvouwbare reserveband Alleen in combinatie met Porsche Ceramic Composite Brake (PCCB)	1G4	364,00 301,00	<input type="radio"/>	<input type="radio"/>	<input type="radio"/>	<input type="radio"/>	<input type="radio"/>	<input type="radio"/>
Wielnaafafdekkingen met gekleurd Porsche embleem Voor optische individualisering	1NP	171,00 141,00	<input type="radio"/>	<input type="radio"/>	<input type="radio"/>	<input checked="" type="radio"/>	<input type="radio"/>	<input type="radio"/>

• Standaarduitrusting Individuele uitrusting Naar keuze, zonder meerprijs

Individuele opties exterieur.



Dakrail aluminium inclusief basisdragers daktransportsysteem



Frontpaneel roestvast staal



Exclusive

SportDesign Pakket zwart hoogglans gespoten



Elektrisch uitklapbare trekhaak

Individuele opties exterieur.

Artikel	Bestelcode	Consumenten-adviesprijs in euro incl. 21% btw excl. 21% btw	Macan	Macan S	Macan S Diesel	Macan GTS	Macan Turbo	Macan Turbo met Performance Package
Exterieur								
Metallic lak Kleurprogramma: agaatgrijs metallic, carrarawit metallic, diepzwart metallic ¹⁾ , vulkaangrijs metallic, rhodiumzilver metallic, mahonie metallic, palladium metallic, saffierblauw metallic, nachtblauw metallic	Code	944,00 780,00	<input type="radio"/>	<input type="radio"/>	<input type="radio"/>	<input type="radio"/>	<input type="radio"/>	<input type="radio"/>
Speciale kleuren Kleurprogramma: karmijnrood	Code	2.501,00 2.067,00	<input type="radio"/>	<input type="radio"/>	<input type="radio"/>	<input type="radio"/>	<input type="radio"/>	<input type="radio"/>
Individuele kleuren Bij individuele kleuren bestaat voor alle technisch mogelijke lakken een vrije kleurkeuze. Levertijd ten minste 6 maanden	Code	5.278,00 4.362,00	<input type="radio"/>	<input type="radio"/>	<input type="radio"/>	<input type="radio"/>	<input type="radio"/>	<input type="radio"/>
SportDesign Pakket Omvat in exterieurkleur gespoten, uniek SportDesign front, SportDesign onderzijde achter, dakspoiler en middenstuk achterzijde. – Met SportDesign side skirts – Zonder SportDesign side skirts	2D1 Exclusive 2D2 Exclusive	3.129,00 2.586,00 2.263,00 1.870,00 1.797,00 1.485,00	<input type="radio"/>	<input type="radio"/>	<input type="radio"/>	<input checked="" type="radio"/>	<input type="radio"/>	<input type="radio"/>

¹⁾ Bij de keuze voor de lakkleur diepzwart metallic wordt de dakspoiler in exterieurkleur uitgevoerd.

• Standaarduitrusting Individuele uitrusting Naar keuze, zonder meerprijs

Individuele opties exterieur.

Artikel	Bestelcode	Consumenten-adviesprijs in euro incl. 21% btw excl. 21% btw	Macan	Macan S	Macan S Diesel	Macan GTS	Macan Turbo	Macan Turbo met Performance Package
Exterieur								
SportDesign Pakket zwart hoogglans gespoten								
Omvat in exterieurkleur gespoten, uniek SportDesign front, dakspoiler en middenstuk achterzijde alsmede zwart hoogglans gespoten unieke SportDesign onderzijde achter, luchtinlaatroosters front inclusief airblades aan de zijkanten, afdekkingen mistlampen en sideblades.								
– Met SportDesign dorpelbekledingen	2D5	4.637,00	○	○	○			
	Exclusive	3.832,00						
– Zonder SportDesign dorpelbekledingen	2D6	3.770,00	○	○	○			
	Exclusive	3.116,00						
		2.702,00					○	○
		2.233,00						
SportDesign dorpelbekledingen	VR4	866,00	○	○	○	●	●	●
In exterieurkleur gespoten: dorpelbekledingen (links/rechts) in uniek design	Exclusive	716,00						
Exterieurpakket Turbo	PZ0	8.293,00					○	
Omvat led-koplampen inclusief PDLs Plus, getinte led-achterlichten, 21 inch 911 Turbo Design wielen met zwart hoogglans gespoten zijspaken, wielnaafafdekking met gekleurd Porsche embleem, SportDesign buitenspiegels, sierlijsten rond zijruiten zwart hoogglans, sideblades zwart hoogglans, luchtinlaatroosters zwart hoogglans gespoten, onderzijde achter zwart hoogglans, dakspoiler in exterieurkleur, sportuitlaatsysteem met sporteindpijpen in zwart		6.854,00						
		6.396,00						○
		5.286,00						
Treepanken¹⁾	VR1	1.081,00	○	○	○		○	○
Van geborsteld roestvast staal met rubber antislipstukken. Verhogen het comfort bij het in- en uitstappen en bij het beladen van het daktransportsysteem	Exclusive	893,00						

¹⁾ Beperkte offroad-geschiktheid.

● Standaarduitrusting ○ Individuele uitrusting □ Naar keuze, zonder meerprijs

Individuele opties exterieur.

Artikel	Bestelcode	Consumenten-adviesprijs in euro incl. 21% btw excl. 21% btw	Macan	Macan S	Macan S Diesel	Macan GTS	Macan Turbo	Macan Turbo met Performance Package
Exterieur								
Sideblades in exterieurkleur gespoten Aanwijzing: voor Macan GTS met 'GTS' logo in glanzend zwart	6H1	603,00 498,00	○	○	○	□	●	●
Sideblades carbon Voor optische individualisering. Aanwijzing: voor Macan GTS met 'GTS' logo in glanzend zwart	6H3	1.245,00 1.029,00 643,00 531,00	○	○	○		○	○
SportDesign buitenspiegels Volledig in exterieurkleur gespoten buitenspiegels in SportDesign met V-vormige spiegelvoet. Elektrisch verstelbaar, verwarmbaar en inklapbaar	6FB Exclusive	491,00 406,00	○	○	○	○	○	○
Luchtroosters zwart hoogglans gespoten Zwart hoogglans gespoten: luchtroosters front inclusief airblades aan de zijkanten en afdekkingen mistlampen	AAP Exclusive	924,00 764,00	○	○	○		○	○
Portiergreep zwart hoogglans gespoten Zwart hoogglans gespoten: portiergreep (buitenzijde)	6JA Exclusive	252,00 208,00	○	○	○	○	○	○
Middenstuk achterzijde gespoten In exterieurkleur gespoten: middenstuk achterzijde inclusief kentekenplaathouder	2D7 Exclusive	466,00 385,00	○	○	○		●	●
Frontplaat roestvast staal¹⁾	2JC	553,00 457,00	○	○	○		○	○
Front- en achterpaneel roestvast staal¹⁾	2JX	1.081,00 893,00	○	○	○		○	○

¹⁾ Voor Macan, Macan S en Macan S Diesel bovendien met speciale voorbumper voor betere offroad-geschiktheid.

● Standaarduitrusting ○ Individuele uitrusting □ Naar keuze, zonder meerprijs

Individuele opties exterieur.

Artikel	Bestelcode	Consumenten-adviesprijs in euro incl. 21% btw excl. 21% btw	Macan	Macan S	Macan S Diesel	Macan GTS	Macan Turbo	Macan Turbo met Performance Package
Exterieur								
Sierlijsten rond zijruiten aluminium Frames rond zijruiten aluminium	QJ2	214,00 177,00	<input type="radio"/>	<input checked="" type="radio"/>	<input checked="" type="radio"/>	<input type="checkbox"/>	<input checked="" type="radio"/>	<input checked="" type="radio"/>
Sierlijsten rond zijruiten zwart hoogglans Frames rond zijruiten zwart hoogglans	QJ4	214,00 177,00	<input type="radio"/>	<input type="radio"/>	<input type="radio"/>	<input checked="" type="radio"/>	<input type="radio"/>	<input type="radio"/>
Dakrail¹⁾								
– van aluminium	3S1	339,00 280,00	<input type="radio"/>	<input type="radio"/>	<input type="radio"/>	<input type="radio"/>	<input type="radio"/>	<input type="radio"/>
– zwart hoogglans gespoten	3S5	339,00 280,00	<input type="radio"/>	<input type="radio"/>	<input type="radio"/>	<input type="radio"/>	<input type="radio"/>	<input type="radio"/>
Dakrail inclusief basisdragers daktransportsysteem¹⁾ Dakrail inclusief twee verschuif- en afsluitbare dwarstraversen voor bevestiging op de dakrail, geschikt voor alle Porsche opbouwmodules (bijvoorbeeld dakbox, skidragers)								
– van aluminium	5W1	565,00 467,00	<input type="radio"/>	<input type="radio"/>	<input type="radio"/>	<input type="radio"/>	<input type="radio"/>	<input type="radio"/>
– zwart hoogglans gespoten	5W4	565,00 467,00	<input type="radio"/>	<input type="radio"/>	<input type="radio"/>	<input type="radio"/>	<input type="radio"/>	<input type="radio"/>

¹⁾ Een daktransportsysteem kan alleen in combinatie met de dakrail worden gemonteerd. De dakrail kan niet achteraf worden ingebouwd.

• Standaarduitrusting Individuele uitrusting Naar keuze, zonder meerprijs

Individuele opties exterieur.

Artikel	Bestelcode	Consumenten-adviesprijs in euro incl. 21% btw excl. 21% btw	Macan	Macan S	Macan S Diesel	Macan GTS	Macan Turbo	Macan Turbo met Performance Package
Exterieur Elektrisch uitklapbare trekhaak Kogelkop van de trekhaak kan met een druk op de knop elektrisch worden uit- of ingeklapt Macan: maximaal trekgewicht 2.000 kg (geremde aanhangwagen), maximale kogeldruk 80 kg. Vanaf Macan S: maximaal trekgewicht 2.400 kg (geremde aanhangwagen), maximale kogeldruk 96 kg	1D3	1.283,00 1.060,00	<input type="radio"/>	<input type="radio"/>	<input type="radio"/>	<input type="radio"/>	<input type="radio"/>	<input type="radio"/>
Zonder modelaanduiding Zonder modelaanduiding op de achterklep en voor de Macan S Diesel ook zonder het 'diesel' logo op de spatschermen links en rechts voor. Macan GTS: zonder modelaanduiding op de sideblades in matzwart en op de als meeruitvoering leverbare sideblades in carbon en in exterieurkleur. Aanwijzing: het 'PORSCHE' logo op de achterklep blijft bestaan	ONA	Zonder meerprijs	<input type="checkbox"/>	<input type="checkbox"/>	<input type="checkbox"/>	<input type="checkbox"/>	<input type="checkbox"/>	<input type="checkbox"/>
'PORSCHE' logo gespoten In exterieurkleur of zwart hoogglans gespoten	AAU	276,00	<input type="radio"/>	<input type="radio"/>	<input type="radio"/>	<input type="radio"/>	<input type="radio"/>	<input type="radio"/>
	Exclusive	228,00						
'PORSCHE' logo en modelaanduiding gespoten In exterieurkleur of zwart hoogglans gespoten	AAT	432,00	<input type="radio"/>	<input type="radio"/>	<input type="radio"/>	<input type="radio"/>	<input type="radio"/>	<input type="radio"/>
	Exclusive	357,00						
Tankdop aluminiumlook Met 'PORSCHE' logo en beveiliging tegen verlies	2W6	139,00	<input type="radio"/>	<input type="radio"/>	<input type="radio"/>	<input type="radio"/>	<input type="radio"/>	<input type="radio"/>
	Exclusive	115,00						

• Standaarduitrusting ◦ Individuele uitrusting □ Naar keuze, zonder meerprijs

Individuele opties licht en zicht.



Led-koplampen inclusief Porsche Dynamic Light System Plus (PDLS Plus)



Exclusieve

Getint led-achterlicht



Bi-xenonkoplampen inclusief Porsche Dynamic Light System (PDLS)

Individuele opties licht en zicht.

Artikel	Bestelcode	Consumenten-adviesprijs in euro incl. 21% btw excl. 21% btw	Macan	Macan S	Macan S Diesel	Macan GTS	Macan Turbo	Macan Turbo met Performance Package
<p>Licht en zicht</p> <p>Bi-xenonkoplampen inclusief Porsche Dynamic Light System (PDLS)</p> <p>Bi-xenonkoplampen in projectietechniek met statische en dynamische bochtenverlichting, koplampspoeiers, automatische dynamische lichtbundelhoogteverstelling en dagrijverlichting in 4-punts led-techniek. De dynamische bochtenverlichting laat de koplampen afhankelijk van de stuurinslag en de rijsnelheid in de bocht meezwenken.</p> <p>De statische bochtenverlichting schakelt de extra koplampen in voor beter zicht in scherpe bochten, bijvoorbeeld bij het afslaan.</p> <p>De snelheidsafhankelijke rijverlichtingsregeling verandert de reikwijdte en contouren van het dimlicht bij hogere snelheden (bv. bij rijden op de snelweg) voor betere verlichting van het wegdek. De slechtweerverlichting kan door het beperken van het bovenste deel van de lichtbundel bij slecht zicht (bv. mist) de reflectie verminderen, waardoor de bestuurder minder last heeft van verblinding</p>	8JE	1.647,00 1.361,00	○	○	○		●	●
<p>Bi-xenonkoplampen, zwart, inclusief Porsche Dynamic Light System (PDLS)</p> <p>Binnenwerk en randen deels in zwart uitgevoerd. Vormgeving en functies komen overeen met die van de bi-xenonkoplampen inclusief Porsche Dynamic Light System (PDLS) (bestelcode 8JE)</p>	8EF Exclusive	2.092,00 1.729,00 446,00 369,00	○	○	○		●	○
<p>Led-koplampen inclusief Porsche Dynamic Light System Plus (PDLS Plus)</p> <p>Led-koplampen met uniek design en functies zoals PDLS met dynamisch grootlicht voor een continue aanpassing van de lichtbundelhoogte afhankelijk van de verkeerssituatie, kruispuntverlichting (ondersteund door navigatiegegevens uit het als meeruitvoering leverbare navigatiesysteem dat kruispunten en splitsingen herkent), evenals activering van de statische bochtenverlichting links en rechts voor optimale verlichting (PDLS Plus)</p>	8EX	2.814,00 2.326,00 724,00 598,00 1.170,00 967,00	○	○	○		○	○

● Standaarduitrusting ○ Individuele uitrusting □ Naar keuze, zonder meerprijs

Individuele opties licht en zicht.

Artikel	Bestelcode	Consumenten-adviesprijs in euro incl. 21% btw excl. 21% btw	Macan	Macan S	Macan S Diesel	Macan GTS	Macan Turbo	Macan Turbo met Performance Package
Licht en zicht Getinte led-achterlichten met adaptief remlicht Kunststof buitenzijde in donkerrood, binnenwerk deels in zwart uitgevoerd. Vormgeving en functies komen overeen met de led-achterlichten met adaptief remlicht.	8SB Exclusive	478,00 395,00	○	○	○	●	○	○
Koplampsproeiers Aanwijzing: alleen in combinatie met halogeenkoplampen	8X1	315,00 260,00	○	○	○			
Zelfdimmende binnen- en buitenspiegels In combinatie met memorypakket voor bestuurder, Comfort Memory Pakket of adaptieve sportstoelen met Comfort Memory Pakket	PA1 PA2	379,00 313,00 379,00 313,00	○	○	○	○	○	○
Licht Comfort Pakket Alle standaard onderdelen van de binnenverlichting in led-techniek. Extra verlichting in led-techniek uitgevoerd: portiervak, portierbekledingen (sfeerverlichting), verlichting rondom de spiegel, make-upverlichting in hemelbekleding en kentekenplaatverlichting achter. Bovendien positielicht in de portieren. In combinatie met memorypakket voor bestuurder, Comfort Memory Pakket of adaptieve sportstoelen met Comfort Memory Pakket	PP7 PP8	327,00 270,00 327,00 270,00	○	○	○	○	○	○

● Standaarduitrusting ○ Individuele uitrusting □ Naar keuze, zonder meerprijs

Individuele opties klimaat en beglazing.



Rolgordijn



Privacybeglazing



Panorama daksysteem

Individuele opties klimaat en beglazing.

Artikel	Bestelcode	Consumenten-adviesprijs in euro incl. 21% btw excl. 21% btw	Macan	Macan S	Macan S Diesel	Macan GTS	Macan Turbo	Macan Turbo met Performance Package
Klimaat en beglazing								
Geluid- en warmtewerende beglazing Geluidsisolerend en warmtewerend gelaagd glas met extra reflectie rondom, zijruiten achterin en achterrauit getint zoals bij privacybeglazing	VW5	1.145,00 946,00	<input type="checkbox"/>	<input type="checkbox"/>	<input type="checkbox"/>	<input type="checkbox"/>	<input type="checkbox"/>	<input type="checkbox"/>
Privacybeglazing Zijruiten achterin en achterrauit donker getint	VW1	497,00 411,00	<input type="checkbox"/>	<input type="checkbox"/>	<input type="checkbox"/>	<input type="checkbox"/>	<input type="checkbox"/>	<input type="checkbox"/>
Rolgordijn voor zijruiten achterin, mechanisch Bescherming tegen direct invallend zonlicht op de zijruiten achterin	3Y4	227,00 188,00	<input type="checkbox"/>	<input type="checkbox"/>	<input type="checkbox"/>	<input type="checkbox"/>	<input type="checkbox"/>	<input type="checkbox"/>
Panorama daksysteem Getint glas, in twee delen, elektrische bediening voor het naar buiten zetten en openen van het voorste glasgedeelte, elektrisch bediend rolgordijn over het gehele glasoppervlak en comfortsluitfunctie	3FU	1.698,00 1.403,00	<input type="checkbox"/>	<input type="checkbox"/>	<input type="checkbox"/>	<input type="checkbox"/>	<input type="checkbox"/>	<input type="checkbox"/>
Interieurvoorverwarming Extra koelvloeistofverwarming, te programmeren via het instrumentenpaneel of te activeren via de meegeleverde afstandsbediening In combinatie met als meeruitvoering leverbare Connect (IU2) of Connect Plus (IV2) ook via smartphone-app Porsche Car Connect te activeren	9M9	1.698,00 1.403,00	<input type="checkbox"/>	<input type="checkbox"/>	<input type="checkbox"/>	<input type="checkbox"/>	<input type="checkbox"/>	<input type="checkbox"/>

• Standaarduitrusting ◦ Individuele uitrusting □ Naar keuze, zonder meerprijs

Individuele opties stoelen.



Comfortstoelen met Comfort Memory Pakket (14-voudig verstelbaar)



Adaptieve sportstoelen met Comfort Memory Pakket (18-voudig verstelbaar)



Adaptieve sportstoelen met Comfort Memory Pakket (18-voudig verstelbaar)

Individuele opties stoelen.

Artikel	Bestelcode	Consumenten-adviesprijs in euro incl. 21% btw excl. 21% btw	Macan	Macan S	Macan S Diesel	Macan GTS	Macan Turbo	Macan Turbo met Performance Package
Stoelen								
Memorypakket voor bestuurder De geheugenfunctie omvat de instellingen van de bestuurdersstoel en de buitenspiegels, alsmede de verlichting rondom de spiegel en de parkeerhulp (stoeprandautomaat) van de buitenspiegels	3PH/3L4	339,00 280,00	<input type="radio"/>	<input type="radio"/>	<input type="radio"/>	<input type="radio"/>		
Comfort Memory Pakket (14-voudig verstelbaar) Bevat elektrische verstelling van de zitkussendiepte en 4-voudig verstelbare lendensteun voor bestuurder en bijrijder, elektrische stuurkolomverstelling en verlichting rondom de spiegel. Omvat het opslaan van de persoonlijke instellingen voor de bestuurders- en bijrijdersstoel, de stand van de stuurkolom en buitenspiegels, de instellingen voor de verlichting, de ruitenwissers, de airconditioning, de portiervergrendeling, het instrumentenpaneel en het PCM op de autosleutel, resp. het opvragen van deze instellingen via de geheugentoetsen in het portier. Voor Macan GTS inclusief 'GTS' logo op de hoofdsteunen voorin en van de buitenste stoelen achterin ¹⁾ . Bovendien buitenspiegels met parkeerhulp (stoeprandautomaat). Stoelbekleding glad leder	PE5	1.558,00 1.288,00	<input type="radio"/>	<input type="radio"/>	<input type="radio"/>	<input type="radio"/>		
Adaptieve sportstoelen met Comfort Memory Pakket (18-voudig verstelbaar) Sportief gevormde stoelen met unieke stiksels op de middenbanen en verhoogde zijwangen. Individuele elektrische verstelling en opslag net als bij het Comfort Memory Pakket. Bovendien elektrische verstelling van de wangen van de zittingen en rugleuningen (voorin). De achterbank is ook in sportstoelhook (stiksels, verhoogde zijwangen ²⁾) uitgevoerd. Stoelbekleding glad leder. Voor Macan GTS inclusief GTS' logo op de hoofdsteunen voorin en van de buitenste stoelen achterin	Q2J PE6	Zonder meerprijs 1.886,00 1.559,00	<input type="radio"/>	<input type="radio"/>	<input type="radio"/>	<input type="radio"/>	<input type="checkbox"/>	<input type="checkbox"/>

¹⁾ Aanwijzing: alleen in combinatie met lederuitrusting interieurpakket GTS zonder alcantara® interieurdelen (FN of FK), lederpakket of lederuitrusting

²⁾ Aanwijzing: door de verhoogde zijwangen blijft er bij neergeklapte stoelen achterin een hoek van ca. 15 graden ten opzichte van de vloer van de bagageruimte bestaan.

• Standaarduitrusting ◦ Individuele uitrusting □ Naar keuze, zonder meerprijs

Individuele opties stoelen.

Artikel	Bestelcode	Consumenten-adviesprijs in euro incl. 21% btw excl. 21% btw	Macan	Macan S	Macan S Diesel	Macan GTS	Macan Turbo	Macan Turbo met Performance Package
Stoelen								
Stoelverwarming voorin Links en rechts voorin gescheiden regelbaar, 3 standen	4A3	440,00 364,00	<input type="checkbox"/>	<input type="checkbox"/>	<input type="checkbox"/>	<input type="checkbox"/>	<input type="checkbox"/>	<input type="checkbox"/>
Stoelverwarming voor- en achterin Links en rechts voor- en achterin gescheiden regelbaar, 3 standen	4A4	881,00 728,00	<input type="checkbox"/>	<input type="checkbox"/>	<input type="checkbox"/>	<input type="checkbox"/>	<input type="checkbox"/>	<input type="checkbox"/>
Stoelventilatie voorin¹⁾ Zittingen en rugleuningen van de voorstoelen geventileerd, links en rechts gescheiden regelbaar, 3 standen Aanwijzing: alleen in combinatie met stoelverwarming	4D3	981,00 811,00	<input type="checkbox"/>	<input type="checkbox"/>	<input type="checkbox"/>	<input type="checkbox"/>	<input type="checkbox"/>	<input type="checkbox"/>

¹⁾ Alleen in combinatie met Comfort Memory Pakket (14-voudig verstelbaar) of adaptieve sportstoelen met Comfort Memory Pakket (18-voudig verstelbaar) evenals de interieuruitrustingen lederpakket (middenbaan stoelen leder) of lederuitrusting (in glad leder, glad leder bi-color of natuurleder uitgevoerd).

- Standaarduitrusting
- Individuele uitrusting
- Naar keuze, zonder meerprijs

Individuele opties veiligheids- en hulpsystemen.



Adaptieve cruise control inclusief Porsche Active Safe (PAS)



Rijstrookwisselhulp



Lane Assist

Individuele opties veiligheids- en hulpsystemen.

Artikel	Bestelcode	Consumenten-adviesprijs in euro incl. 21% btw excl. 21% btw	Macan	Macan S	Macan S Diesel	Macan GTS	Macan Turbo	Macan Turbo met Performance Package
Veiligheid								
Zijairbags achterin Zijairbags in de buitenste stoelen achterin	4X4	391,00 323,00	<input type="checkbox"/>	<input type="checkbox"/>	<input type="checkbox"/>	<input type="checkbox"/>	<input type="checkbox"/>	<input type="checkbox"/>
Brandblusser Compacte DIN-EN-3 poederblusser onder de bijrijdersstoel met 1 kg blusmiddel	6A7	159,00 131,00	<input type="checkbox"/>	<input type="checkbox"/>	<input type="checkbox"/>	<input type="checkbox"/>	<input type="checkbox"/>	<input type="checkbox"/>
Comfort- en hulpsystemen								
ParkAssistent voor en achter Parkeerhulp met ultrasoonsensoren in de bumpers. Akoestische indicatie van de vrije ruimte voor en achter de auto en grafische weergave van de directe omgeving op het centrale display	7X2	866,00 716,00	<input type="checkbox"/>	<input type="checkbox"/>	<input type="checkbox"/>	<input type="checkbox"/>	<input type="checkbox"/>	<input type="checkbox"/>
ParkAssistent voor en achter inclusief achteruitrijcamera Maakt het mogelijk om gecontroleerd, nauwkeurig achteruit in te parkeren resp. te manoeuvreren met behulp van camerabeeld (kleur) met dynamische hulplijnen op het display van het Porsche Communication Management (PCM)	7X8	1.383,00 1.143,00	<input type="checkbox"/>	<input type="checkbox"/>	<input type="checkbox"/>	<input type="checkbox"/>	<input type="checkbox"/>	<input type="checkbox"/>

• Standaarduitrusting ◦ Individuele uitrusting □ Naar keuze, zonder meerprijs

Individuele opties veiligheids- en hulpsystemen.

Artikel	Bestelcode	Consumenten-adviesprijs in euro incl. 21% btw excl. 21% btw	Macan	Macan S	Macan S Diesel	Macan GTS	Macan Turbo	Macan Turbo met Performance Package
Comfort- en hulpsystemen								
ParkAssistent voor en achter inclusief achteruitrijcamera en Surround View Biedt, in aanvulling op de ParkAssistent voor en achter inclusief achteruitrijcamera, met 4 camera's met hoge resolutie een 360°-beeld van de omgeving voor nog comfortabeler manoeuvreren. Ondersteunt bij onoverzichtelijke uitritten door een kruispuntaanzicht. De weergave gebeurt op het kleurendisplay van het Porsche Communication Management (PCM)	8A4	2.162,00 1.787,00	<input type="checkbox"/>	<input type="checkbox"/>	<input type="checkbox"/>	<input type="checkbox"/>	<input type="checkbox"/>	<input type="checkbox"/>
Snelheidslimietindicator Op camerabeeld gebaseerde herkenning van snelheidsbeperkingen, inhaalverboden en de beëindiging ervan, alsmede van extra borden ('bij regen', tijdelijke beperkingen) in overeenstemming met de autosensoren, inclusief weergave op het kleurendisplay van het instrumentenpaneel. Wanneer een teken niet wordt herkend door de camera (bv. bij hevige regen of duisternis), wordt automatisch de in de navigatie opgeslagen snelheidsbeperking weergegeven	9Q6	379,00 313,00	<input type="checkbox"/>	<input type="checkbox"/>	<input type="checkbox"/>	<input type="checkbox"/>	<input type="checkbox"/>	<input type="checkbox"/>
Adaptieve cruise control inclusief Porsche Active Safe (PAS) Bewaakt met behulp van radarsensoren de afstand tot de voorligger, houdt automatisch dezelfde afstand aan en remt geleidelijk af als de afstand tot de voorligger kleiner wordt – indien nodig zelfs tot stilstand. Instelbaar snelheidsbereik: 30-210 km/h. Inclusief Porsche Active Safe (PAS), bestaande uit de functies akoestische waarschuwing en remschok bij te snel naderen van de voorligger, alsmede remingreep. Hierbij wordt, wanneer de bestuurder remt, de remkracht binnen de systeemgrenzen tot en met een noodstop versterkt	8T3	1.295,00 1.070,00	<input type="checkbox"/>	<input type="checkbox"/>	<input type="checkbox"/>	<input type="checkbox"/>	<input type="checkbox"/>	<input type="checkbox"/>

• Standaarduitrusting ◯ Individuele uitrusting □ Naar keuze, zonder meerprijs

Individuele opties veiligheids- en hulpsystemen.

Artikel	Bestelcode	Consumenten-adviesprijs in euro incl. 21% btw excl. 21% btw	Macan	Macan S	Macan S Diesel	Macan GTS	Macan Turbo	Macan Turbo met Performance Package
Comfort- en hulpsystemen								
Rijstrookwisselhulp Ondersteunt de bestuurder bij het veranderen van rijstrook. De rijstrookwisselhulp bewaakt de dode hoek en het gebied zijdelings achter de rijdende auto en informeert de bestuurder via een optisch signaal in de buitenspiegel zodra het systeem een andere auto op de rijstrook ernaast heeft herkend. Snelheidsbereik: 30-250 km/h. Aanwijzing: geen werking bij aanhangwagengebruik	7Y7	616,00 509,00	<input type="checkbox"/>	<input type="checkbox"/>	<input type="checkbox"/>	<input type="checkbox"/>	<input type="checkbox"/>	<input type="checkbox"/>
Lane Assist Herkent op basis van camerabeeld de begreningslijnen van de rijstrook en stuurt bij onbedoeld verlaten van de rijstrook zelfstandig tegen. Het systeem is actief vanaf een snelheid van 65 km/h. In combinatie met rijstrookwisselhulp	7Y2	616,00 509,00	<input type="checkbox"/>	<input type="checkbox"/>	<input type="checkbox"/>	<input type="checkbox"/>	<input type="checkbox"/>	<input type="checkbox"/>
	7Y3	1.232,00 1.018,00	<input type="checkbox"/>	<input type="checkbox"/>	<input type="checkbox"/>	<input type="checkbox"/>	<input type="checkbox"/>	<input type="checkbox"/>
Kompas op dashboard Hoogwaardig, centraal op het dashboard geïnstalleerd kompas met analoge indicatie van de windrichting via meedraaiende kompasroos, alsmede digitale weergave van hoogte, aantal graden van de rijrichting of de tijd	QR1	339,00 280,00	<input type="checkbox"/>	<input type="checkbox"/>	<input type="checkbox"/>	<input type="checkbox"/>	<input type="checkbox"/>	<input type="checkbox"/>
Porsche Entry & Drive Gebruik van de auto zonder actief gebruik van de sleutel: autozender, systeem bestaande uit binnen- en buitenantennes, naderingssensoren, sensoren in de portiergrepen en dubbele vergrendelingsknop voor de automatische achterklep	4F2	742,00 613,00	<input type="checkbox"/>	<input type="checkbox"/>	<input type="checkbox"/>	<input type="checkbox"/>	<input type="checkbox"/>	<input type="checkbox"/>
HomeLink® (garagedeuropener) In de auto geïntegreerde en vrij programmeerbare afstandsbediening voor maximaal 3 garagedeuren en poorten, verlichtingssystemen of alarminstallaties. Geschikt voor bijna alle gangbare garagedeur- en poortsystemen. Bediening met 3 toetsen in de dakconsole	VC1	301,00 249,00	<input type="checkbox"/>	<input type="checkbox"/>	<input type="checkbox"/>	<input type="checkbox"/>	<input type="checkbox"/>	<input type="checkbox"/>

• Standaarduitrusting ◦ Individuele uitrusting □ Naar keuze, zonder meerprijs

Individuele opties interieuruitrusting.



Exclusive

Individuele vloermatten met lederen zoomrand



Exclusive

Armsteun middenconsole voorin met ingeperst Porsche embleem



Exclusive

Interieurpakket leder, interieurpakket sierstiksels en middenbaan stoelen leder in afwijkende kleur

Individuele opties interieuruitrusting.

Artikel	Bestelcode	Consumenten-adviesprijs in euro incl. 21% btw excl. 21% btw	Macan	Macan S	Macan S Diesel	Macan GTS	Macan Turbo	Macan Turbo met Performance Package
Interieuruitrusting								
Interieurpakket pianolak zwart In pianolak zwart gespoten: sierstrip dashboard, sierstrip voor- en achterportier	5TL	491,00 406,00	<input type="radio"/>	<input checked="" type="radio"/>	<input checked="" type="radio"/>	<input type="checkbox"/>	<input type="checkbox"/>	<input type="checkbox"/>
Interieurpakket gespoten¹⁾ In exterieurkleur gespoten: sierstrip dashboard, sierstrip voor- en achterportier	APC Exclusive	1.237,00 1.022,00	<input type="radio"/>	<input type="radio"/>	<input type="radio"/>	<input type="radio"/>	<input type="radio"/>	<input type="radio"/>
Stuurwielverwarming In- en uitschakelbaar met indicatie op het instrumentenpaneel, activering via bedieningsknop op het stuurwiel. Aanwijzing: de stuurwielverwarming is onderdeel van alle decorstuurwielen evenals van het alcantara® stuurwiel	2ZH	283,00 234,00	<input type="radio"/>	<input type="radio"/>	<input type="radio"/>	<input type="radio"/>	<input type="radio"/>	<input type="radio"/>
Rokerspakket 1 sigarettenaansteker voor 12V-stopcontacten in middenconsole voorin, alsmede inzetstuk voor asbak voorin	9JB	57,00 47,00	<input type="radio"/>	<input type="radio"/>	<input type="radio"/>	<input type="radio"/>	<input type="radio"/>	<input type="radio"/>
Vloermatten Voor eenkleurige interieurs in bijpassende kleur, voor bi-color uitvoeringen in de donkere interieurkleur, met 'PORSCHE' logo	OTD	127,00 105,00	<input type="radio"/>	<input type="radio"/>	<input type="radio"/>	<input type="radio"/>	<input type="radio"/>	<input type="radio"/>

¹⁾ Tenzij bij de bestelling een andere specificatie is opgegeven, wordt het spuitwerk in de exterieurkleur uitgevoerd. Uitvoering ook in een afwijkende exterieurkleur leverbaar. Vrije kleurkeuze (zonder meerprijs) uit alle standaard- en speciale kleuren.

• Standaarduitrusting ◯ Individuele uitrusting □ Naar keuze, zonder meerprijs

Individuele opties interieuruitrusting.

Artikel	Bestelcode	Consumenten-adviesprijs in euro incl. 21% btw excl. 21% btw	Macan	Macan S	Macan S Diesel	Macan GTS	Macan Turbo	Macan Turbo met Performance Package
Interieuruitrusting								
Lamellen luchtroosters gespoten¹⁾ In exterieurkleur gespoten: lamellen zijluchtroosters voorin, lamellen middelste luchtroosters voorin, lamellen middelste luchtroosters achterin	AVF Exclusive	1.487,00 1.229,00	<input type="checkbox"/>	<input type="checkbox"/>	<input type="checkbox"/>	<input type="checkbox"/>	<input type="checkbox"/>	<input type="checkbox"/>
Autosleutel gespoten, sleuteletui leder¹⁾ In exterieurkleur gespoten: zijwangen autosleutel (hoofd- en reservesleutel). Van glad leder in interieurkleur, met ingeperst Porsche embleem en sierstiksel: sleuteletui	BFS Exclusive	381,00 315,00	<input type="checkbox"/>	<input type="checkbox"/>	<input type="checkbox"/>	<input type="checkbox"/>	<input type="checkbox"/>	<input type="checkbox"/>
Wijzerplaten instrumentpaneel in kleur²⁾ Interieurkleur: luxorbeige (7V4), granaatrood (7V7). Contrastkleur: wit (7V3)	Code Exclusive	515,00 426,00	<input type="checkbox"/>	<input type="checkbox"/>	<input type="checkbox"/>	<input type="checkbox"/>	<input type="checkbox"/>	<input type="checkbox"/>
Wijzerplaat kompas in kleur Interieurkleur: luxorbeige (UP4), granaatrood (UP5). Contrastkleur: wit (UP3)	Code Exclusive	364,00 301,00	<input type="checkbox"/>	<input type="checkbox"/>	<input type="checkbox"/>	<input type="checkbox"/>	<input type="checkbox"/>	<input type="checkbox"/>
Wijzerplaat Sport Chrono stopwatch in kleur Interieurkleur: luxorbeige (UP4), granaatrood (UP5). Contrastkleur: wit (UP3)	Code Exclusive	364,00 301,00	<input type="checkbox"/>	<input type="checkbox"/>	<input type="checkbox"/>	<input type="checkbox"/>	<input type="checkbox"/>	<input type="checkbox"/>
Veiligheidsgordels in kleur³⁾ Zowel voor- als achterin. In interieurkleur: luxorbeige (FZ3), zadelbruin (F11), espresso (F13), granaatrood (F12), kiezelgrijs (F14), agaatgrijs (F10)	Code Exclusive	440,00 364,00	<input type="checkbox"/>	<input type="checkbox"/>	<input type="checkbox"/>	<input type="checkbox"/>	<input type="checkbox"/>	<input type="checkbox"/>

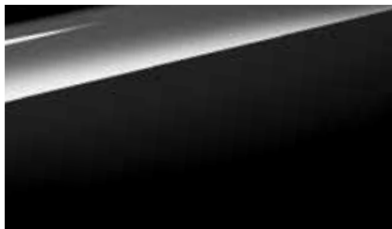
¹⁾ Tenzij bij de bestelling een andere specificatie is opgegeven, wordt het spuitwerk in de exterieurkleur uitgevoerd en het leder in interieurkleur. Uitvoering ook in een afwijkende kleur leverbaar. Vrije kleurkeuze (zonder meerprijs) uit alle standaard- en speciale kleuren resp. standaard- en natuurlederkleuren.

²⁾ Aanwijzing: het 4,8 inch kleurendisplay met hoge resolutie wordt niet gedecoreerd.

³⁾ Niet in combinatie met interieurpakket GTS karmijnrood of interieurpakket GTS rhodiumzilver.

• Standaarduitrusting Individuele uitrusting Naar keuze, zonder meerprijs

Individuele opties interieuruitrusting.



Pianolak

Pianolak is een bijzonder hoogwaardige lak. De lak onderscheidt zich door zijn glans en sterkte.



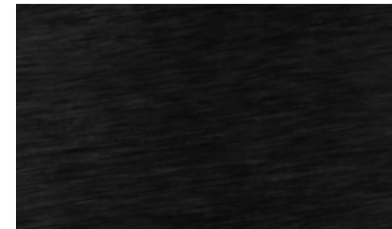
Leder

Leder is een klassieker onder de natuurlijke materialen. Interieurdelen van leder zijn tijdloos en slijtvast.



Aluminium

Geborsteld aluminium zorgt voor een duidelijk accent en is synoniem voor sportief purisme.



Geborsteld aluminium, zwart¹⁾

Geborsteld aluminium, zwart accentueert het sportieve contrast in het interieur.



Alcantara®

Dit hoogwaardige materiaal is bijzonder onderhoudsvriendelijk en voelt zeer aangenaam aan.



Carbon

Carbon is een lichtgewicht, maar uiterst sterk materiaal dat afkomstig is uit de autosport. De sportieve look geeft het interieur rasechte racesportallure.



Gekalkt eiken²⁾

Eiken is een tijdloze houtsoort. Aantrekkelijk door zijn natuurlijke nerfstructuur die door het 'kalken' nog eens extra wordt benadrukt.



Donker wortelnotenhout²⁾

De fijne wortelnerf verleent dit klassieke, donkere en edele hout zijn elegante uitstraling.

¹⁾ Alleen leverbaar voor Macan GTS.

²⁾ Hout is een natuurproduct. Afwijkingen in kleur en nerfstructuur zijn daardoor mogelijk.

Individuele opties interieuruitrusting.

Artikel	Bestelcode	Consumenten-adviesprijs in euro incl. 21% btw excl. 21% btw	Macan	Macan S	Macan S Diesel	Macan GTS	Macan Turbo	Macan Turbo met Performance Package
Interieur leder								
Interieuruitvoering in standaardkleur								
Standaardkleuren: zwart, agaatgrijs, luxorbeige ¹⁾ .	Standaard	Zonder meerprijs	•	•	•			
Met glad leder in interieurkleur bekleed: stuurwielkrans, keuzehendel en schakelhoes, stoelbekleding: alcantara®/kunstleder	Code	240,00	○	○	○			
Bi-color: zwart-luxorbeige		198,00						
Lederpakket								
Standaardkleuren: zwart, agaatgrijs, luxorbeige ¹⁾ .	Code	1.635,00	○	○	○	□	•	•
Met leder bekleed: bovenzijde dashboard, deksel opbergvak middenconsole, middenbaan stoelen en binnenzijde zittingwangen, voorzijde stoelhoofdsteunen, armsteun portierbekleding en portiergreep voor- en achterin		1.351,00						
Bi-color: zwart-granaatrood, zwart-luxorbeige.	Code	1.872,00	○	○	○			
Bij de bi-color kleurcombinaties zijn de volgende lederen elementen in de betreffende lichtere kleur uitgevoerd:		1.547,00						
deksel opbergvak middenconsole, middenbaan stoelen, armsteun portierbekleding en portiergreep voor- en achterin		240,00			○	○	○	
		198,00						

¹⁾ Glas heeft spiegelende eigenschappen. Bij deze interieurkleur kunnen afhankelijk van de lichtinval spiegelingen op de voorruit optreden. Maak bij uw Porsche dealer een afspraak voor een proefrit om er zeker van te zijn dat u tevreden bent over uw kleurkeuze.

• Standaarduitrusting ○ Individuele uitrusting □ Naar keuze, zonder meerprijs

Individuele opties interieuruitrusting.

Artikel	Bestelcode	Consumenten-adviesprijs in euro incl. 21% btw excl. 21% btw	Macan	Macan S	Macan S Diesel	Macan GTS	Macan Turbo	Macan Turbo met Performance Package
Interieur leder								
Lederpakket GTS inclusief alcantara® interieurdelen Standaardkleuren: zwart, agaatgrijs, luxorbeige ¹⁾ . Uitgebreid alcantara®-pakket met de volgende interieurdelen: middenbaan stoelen voor- en achterin, armsteun voor- en achterportieren, armsteun middenconsole, gestikt 'GTS' logo op de hoofdsteunen voorin en op de buitenste stoelen achterin	standaard					•		
Lederuitrusting in standaardkleur, glad leder Kleuren: zwart, agaatgrijs, luxorbeige ¹⁾ , zadelbruin Lederen bekleding van boven- en onderzijde dashboard inclusief klep van dashboardkastje, zijgedeelte middenconsole, airbagmodule stuurwiel, bovenstuk portierbekleding voor- en achterin, armsteun portierbekleding en portiergreep voor- en achterin, deksel opbergvak middenconsole. Lederen stoelen inclusief met leder beklede zijwangen aan de buitenzijde voor en achterin, hoofdsteunen voorin aan de zijkant, hoofdsteunen achterin, omlijsting rugleuning voorstoelen	Code	3.355,00 2.773,00 1.722,00 1.423,00	○	○	○		○	○
Lederuitrusting GTS in standaardkleur met alcantara® interieurdelen Standaardkleuren: zwart, agaatgrijs, luxorbeige ¹⁾ , zadelbruin. Lederen bekleding analoog aan lederuitrusting in standaardkleur, behalve de alcantara® interieurdelen die overeenkomen met het lederpakket GTS	Code	1.722,00 1.423,00				○		
Lederuitrusting interieurpakket GTS karmijnrood inclusief alcantara® interieurdelen In karmijnrood: wijzerplaat centrale toerenteller, gestikt 'GTS' logo op de hoofdsteunen voorin en aan buitenzijde achterin, sierstiksels op stoelen, opbergvak middenconsole, bovenstuk dashboard en vloermatten, veiligheidsgordels voorin en aan buitenzijde achterin. Aanwijzing: alleen in combinatie met lederuitrusting in zwart, standaard GTS sportstoelen en tegen meerprijs leverbare adaptieve sportstoelen (18-voudig verstelbaar), alcantara® interieurdelen analoog aan lederpakket GTS	FL	4.034,00 3.334,00				○		

¹⁾ Glas heeft spiegelende eigenschappen. Bij deze interieurkleur kunnen afhankelijk van de lichtinval spiegelingen op de voorruit optreden. Maak bij uw Porsche dealer een afspraak voor een proefrit om er zeker van te zijn dat u tevreden bent over uw kleurkeuze.

• Standaarduitrusting ○ Individuele uitrusting □ Naar keuze, zonder meerprijs

Individuele opties interieuruitrusting.

Artikel	Bestelcode	Consumenten-adviesprijs in euro incl. 21% btw excl. 21% btw	Macan	Macan S	Macan S Diesel	Macan GTS	Macan Turbo	Macan Turbo met Performance Package
Interieur leder								
<p>Lederuitrusting interieurpakket GTS rhodiumzilver inclusief alcantara® interieurdelen</p> <p>In rhodiumzilver: wijzerplaat centrale toerenteller, gestikt 'GTS' logo op de hoofdsteunen voorin en aan buitenzijde achterin, sierstiksel op stoelen, opbergvak middenconsole, bovenstuk dashboard en vloermatten, veiligheidsgordels voorin en aan buitenzijde achterin.</p> <p>Aanwijzing: alleen in combinatie met lederuitrusting in zwart, standaard GTS sportstoelen en tegen meerprijs leverbare adaptieve sportstoelen (18-voudig verstelbaar), alcantara® interieurdelen analoog aan lederpakket GTS</p>	FE	4.034,00 3.334,00				○		
<p>Lederuitrusting interieurpakket GTS karmijnrood (zonder alcantara® interieurdelen)</p> <p>In karmijnrood: wijzerplaat centrale toerenteller, gestikt 'GTS' logo op de hoofdsteunen voorin en aan buitenzijde achterin, sierstiksel op stoelen, opbergvak middenconsole, bovenstuk dashboard en vloermatten, veiligheidsgordels voorin en aan buitenzijde achterin.</p> <p>Aanwijzing: alleen in combinatie met lederuitrusting in zwart</p>	FN	4.034,00 3.334,00				○		
<p>Lederuitrusting interieurpakket GTS rhodiumzilver (zonder alcantara® interieurdelen)</p> <p>In rhodiumzilver: wijzerplaat centrale toerenteller, gestikt 'GTS' logo op de hoofdsteunen voorin en aan buitenzijde achterin, sierstiksel op stoelen, opbergvak middenconsole, bovenstuk dashboard en vloermatten, veiligheidsgordels voorin en aan buitenzijde achterin.</p> <p>Aanwijzing: alleen in combinatie met lederuitrusting in zwart</p>	FK	4.034,00 3.334,00				○		

• Standaarduitrusting ○ Individuele uitrusting □ Naar keuze, zonder meerprijs

Individuele opties interieuruitrusting.

Artikel	Bestelcode	Consumenten-adviesprijs in euro incl. 21% btw excl. 21% btw	Macan	Macan S	Macan S Diesel	Macan GTS	Macan Turbo	Macan Turbo met Performance Package
Interieur leder								
Lederuitrusting in bi-color kleurcombinaties	Code	3.808,00	○	○	○			
Kleurencombinates zadelbruin-luxorbeige, agaatgrijs-kiezelgrijs.		3.147,00						
Omvang komt overeen met lederuitrusting.		2.174,00				○	○	○
De volgende elementen zijn uitgevoerd in luxorbeige resp. kiezelgrijs: onderzijde dashboard inclusief klep van dashboardkastje, zijgedeelte en basiselement middenconsole, onderstuk portierpaneel voor- en achterin, armsteun portierbekleding en portiergreep voor- en achterin, deksel opbergvak middenconsole, onderste gedeelte B-stijl en C-stijl, zijbekleding voetenruimte voorin, dorpelbekleding, sierstiksels en stoelen voor- en achterin		1.797,00						
Kleurencombinatie zwart-granaatrood.								
Omvang komt overeen met lederuitrusting.								
Alleen in combinatie met Comfort Memory Pakket (14-voudig verstelbaar) of adaptieve sportstoelen met Comfort Memory Pakket (18-voudig verstelbaar).								
De volgende elementen zijn uitgevoerd in granaatrood: onderzijde dashboard inclusief klep van dashboardkastje, zijgedeelte en basiselement middenconsole, onderstuk portierpaneel voor- en achterin, armsteun portierbekleding en portiergreep voor- en achterin, deksel opbergvak middenconsole, sierstiksels, middenbaan stoelen en binnenzijde zijwangen voorin, middenbaan stoelen en binnen- en buitenzijde zijwangen achterin, voorzijde van de hoofdsteunen van de stoelen								

• Standaarduitrusting ○ Individuele uitrusting □ Naar keuze, zonder meerprijs

Individuele opties interieuruitrusting.

Artikel	Bestelcode	Consumenten-adviesprijs in euro incl. 21% btw excl. 21% btw	Macan	Macan S	Macan S Diesel	Macan GTS	Macan Turbo	Macan Turbo met Performance Package
Interieur leder								
Interieurpakket Turbo in rhodiumzilver Lederuitrusting zwart met uitgebreide alcantara® interieurdelen op de middenbaan stoelen voor- en achterin, armsteunen portierbekleding voor- en achterin evenals op armsteun middenconsole. In rhodiumzilver: gestikt 'turbo' logo op de hoofdsteunen voorin en aan buitenzijde achterin, sierstiksel op stoelen, opbergvak middenconsole, bovenstuk dashboard en vloermatten, veiligheidsgordels voorin en aan buitenzijde achterin. Bovendien met interieurpakket Carbon en dorpellijsten van carbon met wit verlicht modellogo inclusief laadrandbescherming van carbon	TS	6.107,00 5.047,00					<input type="checkbox"/>	<input type="checkbox"/>
Interieurpakket Turbo in granaatrood Lederuitrusting zwart met uitgebreide alcantara® interieurdelen op de middenbaan stoelen voor- en achterin, armsteunen portierbekleding voor- en achterin evenals op armsteun middenconsole. In granaatrood: gestikt 'turbo' logo op de hoofdsteunen voorin en aan buitenzijde achterin, sierstiksel op stoelen, opbergvak middenconsole, bovenstuk dashboard en vloermatten, veiligheidsgordels voorin en aan buitenzijde achterin. Bovendien met interieurpakket Carbon en dorpellijsten van carbon met wit verlicht modellogo inclusief laadrandbescherming van carbon	TR	6.107,00 5.047,00					<input type="checkbox"/>	<input type="checkbox"/>
Lederuitrusting in natuurlleder Natuurlederkleur: espresso. Met zorg geleverd leder met natuurlijke kenmerken. Omvang komt overeen met de lederuitrusting	Code	4.650,00 3.843,00 3.017,00 2.493,00	<input type="checkbox"/>	<input type="checkbox"/>	<input type="checkbox"/>		<input type="checkbox"/>	<input type="checkbox"/>

• Standaarduitrusting Individuele uitrusting Naar keuze, zonder meerprijs

Individuele opties interieuruitrusting.

Artikel	Bestelcode	Consumenten-adviesprijs in euro incl. 21% btw excl. 21% btw	Macan	Macan S	Macan S Diesel	Macan GTS	Macan Turbo	Macan Turbo met Performance Package
Interieur leder								
Interieurpakket leder^{1),2)} Met glad leder in interieurkleur bekleed: sierstrip dashboard, sierstrip voor- en achterportier	APL Exclusive	1.474,00 1.218,00	<input type="checkbox"/>	<input type="checkbox"/>	<input type="checkbox"/>	<input type="checkbox"/>	<input type="checkbox"/>	<input type="checkbox"/>
Interieurpakket sierstiksels in afwijkende kleur^{2),3)} Met sierstiksels in afwijkende interieurkleur uitgevoerd: bovenstuk dashboard inclusief afdekking instrumentenpaneel, stuurwielkrans, schakelhoes keuzehendel, bovenstuk portierbekleding voor- en achterin, armsteun middenconsole, armsteun portierbekleding voor- en achterin, stoelsilhouet	AZD Exclusive	3.242,00 2.679,00	<input type="checkbox"/>	<input type="checkbox"/>	<input type="checkbox"/>	<input type="checkbox"/>	<input type="checkbox"/>	<input type="checkbox"/>
Middenbaan stoelen in afwijkende kleur leder^{2),3)} Met glad leder in afwijkende interieurkleur bekleed: middenbaan stoelen voor- en achterin	AZB Exclusive	1.300,00 1.074,00	<input type="checkbox"/>	<input type="checkbox"/>	<input type="checkbox"/>	<input type="checkbox"/>	<input type="checkbox"/>	<input type="checkbox"/>
Interieurpakket sierstiksels en middenbaan stoelen in afwijkende kleur leder^{3),4)} Met glad leder in afwijkende interieurkleur bekleed en gedeeltelijk voorzien van sierstiksels: middenbaan stoelen voor- en achterin. Met sierstiksels in afwijkende interieurkleur uitgevoerd: bovenstuk dashboard inclusief afdekking instrumentenpaneel, stuurwielkrans, schakelhoes keuzehendel, bovenstuk portierbekleding voor- en achterin, armsteun middenconsole, armsteun portierbekleding voor- en achterin, stoelsilhouet	AZE Exclusive	4.540,00 3.752,00	<input type="checkbox"/>	<input type="checkbox"/>	<input type="checkbox"/>	<input type="checkbox"/>	<input type="checkbox"/>	<input type="checkbox"/>

¹⁾ Tenzij bij de bestelling een andere specificatie is opgegeven, wordt het leder in de interieurkleur uitgevoerd. Uitvoering zonder meerprijs ook in een afwijkende interieurkleur leverbaar.

²⁾ Vrije kleurkeuze uit alle standaardkleuren en natuurlederkleuren.

³⁾ Niet in combinatie met interieurpakket GTS karmijnrood, interieurpakket GTS rhodiumzilver, interieurpakket Turbo granaatrood en interieurpakket Turbo rhodiumzilver.

⁴⁾ Tenzij bij de bestelling een andere specificatie is opgegeven, worden het leder en het sierstiksels in de interieurkleur uitgevoerd.

Uitvoering zonder meerprijs ook in een afwijkende interieurkleur leverbaar. Vrije kleurkeuze uit alle standaardkleuren en natuurlederkleuren.

● Standaarduitrusting ○ Individuele uitrusting □ Naar keuze, zonder meerprijs

Individuele opties interieuruitrusting.

Artikel	Bestelcode	Consumenten-adviesprijs in euro incl. 21% btw excl. 21% btw	Macan	Macan S	Macan S Diesel	Macan GTS	Macan Turbo	Macan Turbo met Performance Package
Interieur leder Interieuruitbreidingspakket dashboard leder¹⁾ Met glad leder in interieurkleur bekleed en gedeeltelijk voorzien van sierstiksels: afsluitstrip dashboard (links/rechts), afdekking dashboard midden. Aanwijzing: alleen in combinatie met lederuitrusting en lederuitrusting interieurpakket GTS	AZW Exclusive	1.300,00 1.074,00	<input type="checkbox"/>	<input type="checkbox"/>	<input type="checkbox"/>	<input type="checkbox"/>	<input type="checkbox"/>	<input type="checkbox"/>
Porsche Rear Seat Entertainment leder¹⁾ Met glad leder in interieurkleur bekleed en voorzien van sierstiksels: achterzijde behuizing Porsche Rear Seat Entertainment (links/rechts)	AHT Exclusive	375,00 310,00	<input type="checkbox"/>	<input type="checkbox"/>	<input type="checkbox"/>	<input type="checkbox"/>	<input type="checkbox"/>	<input type="checkbox"/>
Luchtroosters leder²⁾ Met glad leder in interieurkleur bekleed: middelste luchtroosters voorin, lamellen middelste luchtroosters voorin, zijluchtroosters voorin, lamellen zijluchtroosters voorin, middelste luchtroosters achterin, lamellen middelste luchtroosters achterin	AVJ Exclusive	1.612,00 1.332,00	<input type="checkbox"/>	<input type="checkbox"/>	<input type="checkbox"/>	<input type="checkbox"/>	<input type="checkbox"/>	<input type="checkbox"/>
Handgrepen hemelbekleding leder¹⁾ Met glad leder in interieurkleur bekleed en gedeeltelijk voorzien van sierstiksels: handgrepen hemelbekleding	ALH Exclusive	812,00 671,00	<input type="checkbox"/>	<input type="checkbox"/>	<input type="checkbox"/>	<input type="checkbox"/>	<input type="checkbox"/>	<input type="checkbox"/>
Binnenspiegel leder³⁾ Met glad leder in interieurkleur bekleed en gedeeltelijk voorzien van sierstiksels: binnenspiegel, antenneafdekking	AVW Exclusive	488,00 403,00	<input type="checkbox"/>	<input type="checkbox"/>	<input type="checkbox"/>	<input type="checkbox"/>	<input type="checkbox"/>	<input type="checkbox"/>

¹⁾ Tenzij bij de bestelling een andere specificatie is opgegeven, worden het leder en het sierstiksels in de interieurkleur uitgevoerd. Uitvoering zonder meerprijs ook in een afwijkende interieurkleur leverbaar. Vrije kleurkeuze uit alle standaardkleuren en natuurlederkleuren.
²⁾ Tenzij bij de bestelling een andere specificatie is opgegeven, wordt het leder in de interieurkleur uitgevoerd. Uitvoering zonder meerprijs ook in een afwijkende interieurkleur leverbaar. Vrije kleurkeuze uit alle standaardkleuren en natuurlederkleuren.
³⁾ Tenzij bij de bestelling een andere specificatie is opgegeven, wordt het sierstiksels in de interieurkleur uitgevoerd. Uitvoering zonder meerprijs ook in een afwijkende interieurkleur leverbaar. Vrije kleurkeuze uit alle standaardkleuren en natuurlederkleuren.

• Standaarduitrusting Individuele uitrusting Naar keuze, zonder meerprijs

Individuele opties interieuruitrusting.

Artikel	Bestelcode	Consumenten-adviesprijs in euro incl. 21% btw excl. 21% btw	Macan	Macan S	Macan S Diesel	Macan GTS	Macan Turbo	Macan Turbo met Performance Package
Interieur leder								
Stoelconsoles leder¹⁾ Met glad leder in interieurkleur bekleed en gedeeltelijk voorzien van sierstiksels: stoelconsoles voorin, opbergvak voorstoelen, verstelelementen stoel inclusief afdekking voorin	ALS Exclusive	1.687,00 1.394,00	<input type="checkbox"/>	<input type="checkbox"/>	<input type="checkbox"/>	<input type="checkbox"/>	<input type="checkbox"/>	<input type="checkbox"/>
Zonnekleppen leder²⁾ Met glad leder in interieurkleur bekleed en gedeeltelijk voorzien van sierstiksels: zonnekleppen	ADG Exclusive	537,00 444,00	<input type="checkbox"/>	<input type="checkbox"/>	<input type="checkbox"/>	<input type="checkbox"/>	<input type="checkbox"/>	<input type="checkbox"/>
Bekleding stuurkolom leder¹⁾ Met glad leder in interieurkleur bekleed en gedeeltelijk voorzien van sierstiksels: bekleding stuurkolom	ALL Exclusive	551,00 455,00	<input type="checkbox"/>	<input type="checkbox"/>	<input type="checkbox"/>	<input type="checkbox"/>	<input type="checkbox"/>	<input type="checkbox"/>
Porsche embleem op hoofdsteunen – In de middenbaan van de hoofdsteunen van de voorstoelen geperst	3J7 Exclusive	214,00 177,00	<input type="checkbox"/>	<input type="checkbox"/>	<input type="checkbox"/>	<input type="checkbox"/>	<input type="checkbox"/>	<input type="checkbox"/>
– In de middenbaan van de hoofdsteunen van de voorstoelen en de buitenste stoelen achterin geperst	5ZF Exclusive	428,00 354,00	<input type="checkbox"/>	<input type="checkbox"/>	<input type="checkbox"/>	<input type="checkbox"/>	<input type="checkbox"/>	<input type="checkbox"/>

¹⁾ Tenzij bij de bestelling een andere specificatie is opgegeven, wordt het sierstiksels in de interieurkleur uitgevoerd.
Uitvoering zonder meerprijs ook in een afwijkende interieurkleur leverbaar. Vrije kleurkeuze voor sierstiksels uit alle standaardkleuren en natuurlederkleuren.

²⁾ Tenzij bij de bestelling een andere specificatie is opgegeven, worden het leder en het sierstiksels in de interieurkleur uitgevoerd.
Uitvoering zonder meerprijs ook in een afwijkende interieurkleur leverbaar. Vrije kleurkeuze uit alle standaardkleuren en natuurlederkleuren.

• Standaarduitrusting Individuele uitrusting Naar keuze, zonder meerprijs

Individuele opties interieuruitrusting.

Artikel	Bestelcode	Consumenten-adviesprijs in euro incl. 21% btw excl. 21% btw	Macan	Macan S	Macan S Diesel	Macan GTS	Macan Turbo	Macan Turbo met Performance Package
Interieur leder								
Armsteun middenconsole voorin								
– Met ingeperst Porsche embleem	6F6	283,00	<input type="checkbox"/>	<input type="checkbox"/>	<input type="checkbox"/>	<input type="checkbox"/>	<input type="checkbox"/>	<input type="checkbox"/>
	Exclusive	234,00						
– Met ingeperst modellogo ¹⁾	6F8	283,00	<input type="checkbox"/>	<input type="checkbox"/>	<input type="checkbox"/>	<input type="checkbox"/>	<input type="checkbox"/>	<input type="checkbox"/>
	Exclusive	234,00						
Aanwijzing: bij interieurpakketten met alcantara® interieurdelen wordt de armsteun middenconsole in glad leder uitgevoerd								
Individuele vloermatten met lederen zoomrand²⁾	AFX	468,00	<input type="checkbox"/>	<input type="checkbox"/>	<input type="checkbox"/>	<input type="checkbox"/>	<input type="checkbox"/>	<input type="checkbox"/>
Vierdelige set. Tapijt in interieurkleur. Met glad leder omzoomd en voorzien van dubbel sierstiksel.	Exclusive	387,00						
Lederen inlegwerk in de kleur van de zoom met ingeperst 'PORSCHE' logo. Bij ledeuruitrusting in bi-color wordt het tapijt in de donkere kleur uitgevoerd en de lederen zoomrand in de lichte kleur								
Individuele omkeerbare mat voor bagageruimte met lederen zoomrand inclusief laadrandbescherming²⁾	AFZ	244,00	<input type="checkbox"/>	<input type="checkbox"/>	<input type="checkbox"/>	<input type="checkbox"/>	<input type="checkbox"/>	<input type="checkbox"/>
Tapijt in interieurkleur. Met glad leder omzoomd en voorzien van dubbel sierstiksel. Bij ledeuruitrusting in bi-color wordt het tapijt in de donkere kleur uitgevoerd en de lederen zoomrand in de lichte kleur.	Exclusive	202,00						
Aanwijzing: niet in combinatie met bagageruimtemanagement (bestelcode 3GN)								

¹⁾ Macan: 'Macan', Macan S/Macan S Diesel: 'Macan S', Macan GTS: 'Macan GTS', Macan Turbo: 'turbo'.

²⁾ Vrije kleurkeuze voor lederen zoomrand en sierstiksel uit alle standaardkleuren en natuurleiderkleuren

Individuele opties interieuruitrusting.

Artikel	Bestelcode	Consumenten-adviesprijs in euro incl. 21% btw excl. 21% btw	Macan	Macan S	Macan S Diesel	Macan GTS	Macan Turbo	Macan Turbo met Performance Package
Interieur alcantara®								
Hemelbekleding alcantara® Hemelbekleding, bekleding A-stijl, bovenstuk B-stijl en zonnekleppen in alcantara®	6NN	1.383,00 1.143,00	<input type="radio"/>	<input type="radio"/>	<input type="radio"/>	<input type="radio"/>	<input checked="" type="radio"/>	<input checked="" type="radio"/>
Multifunctioneel sportstuurwiel met stuurwielkrans in alcantara® inclusief stuurwielverwarming Stuurwielkrans, keuzehendel en keuzehendelcoulisse in alcantara®	2ZF	785,00 649,00	<input type="radio"/>	<input type="radio"/>	<input type="radio"/>	<input type="radio"/>	<input type="radio"/>	<input type="radio"/>
Handgrepen hemelbekleding alcantara®¹⁾ Met alcantara® in interieurkleur bekleed en gedeeltelijk voorzien van sierstiksels: handgrepen hemelbekleding	ALF Exclusive	812,00 671,00	<input type="radio"/>	<input type="radio"/>	<input type="radio"/>	<input type="radio"/>	<input type="radio"/>	<input type="radio"/>
Interieur hout²⁾								
Interieurpakket donker wortelnotenhout Met wortelnotenhout bekleed: sierstrip dashboard, sierstrip voor- en achterportier	5MP	491,00 406,00	<input type="radio"/>	<input type="radio"/>	<input type="radio"/>	<input type="checkbox"/>	<input type="checkbox"/>	<input type="checkbox"/>
Multifunctioneel sportstuurwiel donker wortelnotenhout inclusief stuurwielverwarming Met wortelnotenhout en glad leder in interieurkleur bekleed: stuurwielkrans	1XG	603,00 498,00	<input type="radio"/>	<input type="radio"/>	<input type="radio"/>	<input type="radio"/>	<input type="radio"/>	<input type="radio"/>
Interieurpakket gekalkt eiken Met gekalkt eikenhout bekleed: sierstrip dashboard, sierstrip voor- en achterportier. De sierstrip van het dashboard wordt inclusief inlegwerk in geborsteld aluminium uitgevoerd	7TK Exclusive	1.565,00 1.293,00 1.074,00 888,00	<input type="radio"/>	<input type="radio"/>	<input type="radio"/>		<input type="radio"/>	<input type="radio"/>
Multifunctioneel sportstuurwiel gekalkt eiken inclusief stuurwielverwarming Met gekalkt eikenhout en glad leder in interieurkleur bekleed: stuurwielkrans	1XA Exclusive	603,00 498,00	<input type="radio"/>	<input type="radio"/>	<input type="radio"/>	<input type="radio"/>	<input type="radio"/>	<input type="radio"/>

¹⁾ Tenzij bij de bestelling een andere specificatie is opgegeven, wordt het sierstiksels in de interieurkleur uitgevoerd.

Uitvoering zonder meerprijs ook in een afwijkende interieurkleur leverbaar. Vrije kleurkeuze voor sierstiksels uit alle standaardkleuren en natuurlederkleuren.

²⁾ Hout is een natuurproduct. Afwijkingen in kleur en nerfstructuur zijn daardoor mogelijk.

• Standaarduitrusting ◯ Individuele uitrusting □ Naar keuze, zonder meerprijs

Individuele opties interieuruitrusting.

Artikel	Bestelcode	Consumenten-adviesprijs in euro incl. 21% btw excl. 21% btw	Macan	Macan S	Macan S Diesel	Macan GTS	Macan Turbo	Macan Turbo met Performance Package
Interieur Carbon								
Interieurpakket carbon Met carbon bekleed: sierstrip dashboard, sierstrip voor- en achterportier	5MH	1.383,00 1.143,00 893,00 738,00	<input type="checkbox"/>	<input type="checkbox"/>	<input type="checkbox"/>		<input type="checkbox"/>	<input type="checkbox"/>
Multifunctioneel sportstuurwiel carbon inclusief stuurwielverwarming Met carbon en glad leder in interieurkleur bekleed: stuurwielkrans	2FX	603,00 498,00	<input type="checkbox"/>	<input type="checkbox"/>	<input type="checkbox"/>	<input type="checkbox"/>	<input type="checkbox"/>	<input type="checkbox"/>
Dorpellijsten carbon inclusief laadrandbescherming Dorpellijsten voor van carbon met modellogo ¹⁾ , inclusief laadrandbescherming van carbon	7M3 Exclusive	881,00 728,00 629,00 520,00	<input type="checkbox"/>				<input type="checkbox"/>	<input type="checkbox"/>
Dorpellijsten carbon met verlichting, inclusief laadrandbescherming Dorpellijsten voor van carbon met wit verlicht modellogo ²⁾ , inclusief laadrandbescherming van carbon	7M8 Exclusive	1.320,00 1.091,00 1.068,00 883,00	<input type="checkbox"/>		<input type="checkbox"/>	<input type="checkbox"/>	<input type="checkbox"/>	<input type="checkbox"/>
Individuele dorpellijsten van carbon, met verlichting, inclusief laadrandbescherming³⁾ Dorpellijsten voor van carbon met wit verlicht individueel logo, inclusief laadrandbescherming van carbon	ATW Exclusive	1.561,00 1.290,00 1.312,00 1.084,00	<input type="checkbox"/>		<input type="checkbox"/>	<input type="checkbox"/>	<input type="checkbox"/>	<input type="checkbox"/>

¹⁾ Macan: 'Macan', Macan S/Macan S Diesel: 'Macan S', Macan GTS: 'Macan GTS', Macan Turbo: 'Macan turbo'.
Bij de Macan GTS is de 'GTS' van het logo in rood uitgevoerd.

²⁾ Macan: 'Macan', Macan S/Macan S Diesel: 'Macan S', Macan GTS: 'Macan GTS', Macan Turbo: 'Macan turbo'.
Bij de Macan GTS is de 'GTS' van het logo rood verlicht.

³⁾ De voorbereiding voor verlichte dorpellijsten (bestelcode VT1) kan zonder meerprijs worden meebesteld.
Voor de bestelling heeft uw Porsche dealer een voorbeeld van uw individuele logo nodig.

Individuele opties interieuruitrusting.

Artikel	Bestelcode	Consumenten-adviesprijs in euro incl. 21% btw excl. 21% btw	Macan	Macan S	Macan S Diesel	Macan GTS	Macan Turbo	Macan Turbo met Performance Package
Interieur aluminium								
Interieurpakket geborsteld aluminium Met geborsteld aluminium bekleed: sierstrip dashboard, sierstrip voor- en achterportier	5TE	491,00 406,00	<input type="radio"/>	<input type="radio"/>	<input type="radio"/>	<input checked="" type="radio"/>	<input checked="" type="radio"/>	<input checked="" type="radio"/>
Interieurpakket geborsteld aluminium, zwart Met geborsteld, zwart geanodiseerd aluminium bekleed: sierstrip dashboard, sierstrip voor- en achterportier	5TH	Zonder meerprijs				<input type="checkbox"/>		
PDK keuzehendel aluminium In uniek design. Van aluminium: keuzehendel. Met glad leder in interieurkleur uitgevoerd: schakelhoes en inzetstukken in de keuzehendel	7F4 Exclusive	559,00 462,00	<input type="radio"/>	<input type="radio"/>	<input type="radio"/>	<input type="radio"/>	<input type="radio"/>	<input type="radio"/>
Dorpellijsten van geborsteld aluminium, met verlichting Dorpellijsten voor van geborsteld aluminium, met wit verlicht modellogo ¹⁾	VT2 Exclusive	692,00 572,00	<input type="radio"/>					
		440,00 364,00		<input type="radio"/>	<input type="radio"/>	<input type="radio"/>	<input type="radio"/>	<input type="radio"/>
Dorpellijsten aluminium met modelaanduiding Macan Dorpellijsten van aluminium voor bestuurders-/bijrijdersportier en achterportieren	7M9	252,00 208,00	<input type="radio"/>					
Individuele dorpellijsten van geborsteld aluminium, met verlichting²⁾ Dorpellijsten voorin van geborsteld aluminium, met wit verlicht individueel logo	ATV Exclusive	937,00 774,00	<input type="radio"/>					
		687,00 568,00		<input type="radio"/>	<input type="radio"/>	<input type="radio"/>	<input type="radio"/>	<input type="radio"/>

¹⁾ Macan: 'Macan', Macan S/Macan S Diesel: 'Macan S', Macan GTS: 'Macan GTS', Macan Turbo: 'Macan turbo'.
Bij de Macan GTS is de 'GTS' van het logo rood verlicht.

²⁾ De voorbereiding voor individuele verlichte dorpellijsten (bestelcode VT3) kan zonder meerprijs worden meebesteld.
Voor de bestelling heeft uw Porsche dealer een voorbeeld van uw individuele logo nodig.

• Standaarduitrusting Individuele uitrusting Naar keuze, zonder meerprijs

Individuele opties audio en communicatie.



BOSE® Surround Sound System



Exclusieve

Porsche Rear Seat Entertainment



Porsche Communication Management (PCM) inclusief navigatiemodule en Connect Plus



Burmester® High-End Surround Sound System

Individuele opties audio en communicatie.

Artikel	Bestelcode	Consumenten-adviesprijs in euro incl. 21% btw excl. 21% btw	Macan	Macan S	Macan S Diesel	Macan GTS	Macan Turbo	Macan Turbo met Performance Package
<p>Audio en communicatie</p> <p>Porsche Communication Management (PCM) inclusief navigatiemodule</p> <p>Centraal informatie- en communicatiesysteem met:</p> <ul style="list-style-type: none"> – 7 inch kleuren-touchscreen met hoge resolutie inclusief naderingssensoren voor extra weergave van menu-opties op het PCM – multitouch-gebarenbesturing: de kaartenaanziichten op het touchscreen zijn met twee vingers in elke willekeurige richting te draaien – mobiele-telefoonvoorbereiding met Bluetooth®-interface – spraakbediening – 2 SD-kaartingangen voor de weergave van audiobestanden – radio met dubbele RDS-tuner en scan-/phase-diversity voor optimale ontvangst – single-cd-/dvd-speler – USB-aansluiting voor diverse iPod® en iPhone® modellen¹⁾, USB-sticks met mp3-muziek en mp3-spelers <p>Navigatiemodule met:</p> <ul style="list-style-type: none"> – harde schijf en kaartgegevens van de meeste Europese landen – perspectiefweergave en 3D-navigatiekaarten inclusief City- en Terrain-modellen met geïntegreerde satellietkaart – dynamische routeberekening (TMC/TMC Pro)²⁾ – automatische trajectregistratie en latere backtrace-navigatie evenals navigatie in niet-gedigitaliseerde gebieden met behulp van kompas en GPS 	7UG	1.635,00 1.351,00	<input type="radio"/>	<input type="radio"/>	<input type="radio"/>	<input type="radio"/>	<input checked="" type="radio"/>	<input checked="" type="radio"/>

¹⁾ Voor vragen over de combinatie met nieuwe iPod® en iPhone® modellen kunt u bij uw Porsche dealer terecht.

²⁾ Alleen leverbaar in Duitsland, Oostenrijk en Zwitserland.

• Standaarduitrusting ◯ Individuele uitrusting □ Naar keuze, zonder meerprijs

Individuele opties audio en communicatie.

Artikel	Bestelcode	Consumenten-adviesprijs in euro incl. 21% btw excl. 21% btw	Macan	Macan S	Macan S Diesel	Macan GTS	Macan Turbo	Macan Turbo met Performance Package
Audio en communicatie								
Connect Smartphone-opbergruimte: – in de middenconsole zit een speciale smartphone-opbergruimte die de ontvangst van de mobiele telefoon doorgeeft aan de buitenantenne van de auto, om de accu te sparen en voor een optimale ontvangst van de mobiele telefoon Apple® CarPlay: – Apple® CarPlay als intelligente mogelijkheid om apps van een iPhone® ook in de auto via het PCM te gebruiken. Met behulp van de Apple® spraakherkenning Siri® kunnen bv. tekstberichten worden gedictieerd, voorgelezen en beantwoord, en er kan worden getelefoneerd of naar muziek en podcasts worden geluisterd	IU2	655,00 541,00	○	○	○	○		

- Standaarduitrusting
- Individuele uitrusting
- Naar keuze, zonder meerprijs

Individuele opties audio en communicatie.

Artikel	Bestelcode	Consumenten-adviesprijs in euro incl. 21% btw excl. 21% btw	Macan	Macan S	Macan S Diesel	Macan GTS	Macan Turbo	Macan Turbo met Performance Package
Audio en communicatie Connect Plus¹⁾ Connect Plus-module met: <ul style="list-style-type: none"> – in de middenconsole zit een speciale smartphone-opbergruimte die de ontvangst van de mobiele telefoon doorgeeft aan de buitenantenne van de auto, om de accu te sparen en voor een optimale ontvangst van de mobiele telefoon – LTE-telefoonmodule voor vereenvoudigd gebruik van telefoonfuncties tijdens de rit en voor een optimale spraakkwaliteit tijdens het telefoneren – draadloze internettoegang voor het gebruik van wifi-apparaten, zoals laptop, tablet of smartphone – realtime verkeersinformatie met live weergave van de verkeerssituatie door gekleurde markering evenals dynamische aanpassing van de route – GOOGLE® Earth en GOOGLE® Street View voor het visualiseren van routes en plaatsen met behulp van 360°- en satelliet-beelden – Apple® CarPlay inclusief spraakbediening Siri® om apps van uw iPhone® in de auto te kunnen gebruiken – Porsche Connect App voor het overbrengen van navigatiebestemmingen van uw smartphone naar de auto, voor de weergave van agendanotities van de smartphone in het PCM en voor het streamen van muziek via internetradio of muziek-apps 	IV2	1.245,00 1.029,00	<input type="radio"/>	<input type="radio"/>	<input type="radio"/>	<input type="radio"/>	<input type="radio"/>	<input type="radio"/>

¹⁾ De diensten realtime verkeersinformatie, GOOGLE® Street View en GOOGLE® Earth zijn ten minste 12 maanden gratis te gebruiken en kunnen op www.porsche.com/connect tegen betaling worden verlengd. Voor het gebruik van deze diensten en voor de draadloze internettoegang is een simkaart nodig, waarmee data kan worden ontvangen. Hiervoor is een apart, betaald contract nodig met een provider van mobiele telefonie. Voor meer informatie over de beschikbaarheid van Connect Plus in uw land kunt u uiteraard terecht bij uw Porsche dealer.

• Standaarduitrusting Individuele uitrusting Naar keuze, zonder meerprijs

Individuele opties audio en communicatie.

Artikel	Bestelcode	Consumenten-adviesprijs in euro incl. 21% btw excl. 21% btw	Macan	Macan S	Macan S Diesel	Macan GTS	Macan Turbo	Macan Turbo met Performance Package
BOSE® Surround Sound System¹⁾ BOSE® Surround Sound System met 14 luidsprekers inclusief een 200 watt subwoofer, 14 versterkerkanalen en een totaal vermogen van 665 watt. Door de BOSE®-technologieën Centerpoint® 2 en SurroundStage® kan het systeem stereobronnen in surroundmodus weergeven. De AudioPilot® Noise Compensation Technology zorgt voor een gelijkblijvend, uitgebalanceerd klankbeeld in elke rij situatie	9VL	1.245,00 1.029,00	<input type="radio"/>	<input type="radio"/>	<input type="radio"/>	<input type="radio"/>	<input checked="" type="radio"/>	<input checked="" type="radio"/>
Burmester® High-End Surround Sound System¹⁾ Burmester® High-End Surround Sound System met een totaal vermogen van meer dan 1.000 watt en 16 individueel aangestuurde luidsprekers inclusief een actieve subwoofer met een 300 watt D-klasse versterker. Hoogwaardige high-end componenten, zoals speciale ribbon tweeters (Air Motion Transformer, AMT) en een akoestisch effectief totaal membraanoppervlak van ruim 2.400 cm ² zorgen zelfs bij zeer hoge geluidsniveaus voor een exacte geluidswaergave. Meerdere vooringestelde klanksets maken een buitengewone klankbelevens mogelijk, waarbij een sound-conditioner het geluid met behulp van een microfoon in realtime aan de betreffende rij situatie aanpast	9VJ	5.014,00 4.144,00 3.770,00 3.116,00	<input type="radio"/>	<input type="radio"/>	<input type="radio"/>	<input type="radio"/>	<input type="radio"/>	<input type="radio"/>
Cd-/dvd-wisselaar, voor 6 cd's/dvd's²⁾ Cd-/dvd-wisselaar voor 6 cd's met buffergeheugen tegen schokken, geïntegreerd in het dashboardkastje	6G2	440,00 364,00	<input type="radio"/>	<input type="radio"/>	<input type="radio"/>	<input type="radio"/>	<input type="radio"/>	<input type="radio"/>

¹⁾ Gereduceerd bagageruimtevolume door subwoofer onder de vloer van de bagageruimte.

²⁾ Bij het afspelen van cd's/dvd's met kopieerbeveiliging kunnen weergaveproblemen optreden, die echter geen verband houden met de kwaliteit van de audioapparatuur.

• Standaarduitrusting ◯ Individuele uitrusting □ Naar keuze, zonder meerprijs

Individuele opties audio en communicatie.

Artikel	Bestelcode	Consumenten-adviesprijs in euro incl. 21% btw excl. 21% btw	Macan	Macan S	Macan S Diesel	Macan GTS	Macan Turbo	Macan Turbo met Performance Package
Audio en communicatie								
Digitale radio¹⁾ Maakt naast het analoge zenderaanbod de ontvangst mogelijk van digitaal uitgezonden radiozenders met betere klankkwaliteit, inclusief ontvangst van DAB+ en DMB Audio. Met de dubbele DAB-tuner zoekt een tweede DAB-tuner continu naar alternatieve ontvangstfrequenties van de ingestelde zender, gelijktijdig wordt de zenderlijst geactualiseerd	QV3	440,00 364,00	<input type="checkbox"/>	<input type="checkbox"/>	<input type="checkbox"/>	<input type="checkbox"/>	<input type="checkbox"/>	<input type="checkbox"/>
Tv-tuner Voor de ontvangst van ongecodeerde analoge en digitale tv-signalen (DVB-T/DVB-T2) ²⁾ . Met elektronische programmagids (EPG) en teletekst (indien beschikbaar). Aanwijzing: alleen in combinatie met PCM inclusief navigatiemodule	QV1	1.157,00 956,00	<input type="checkbox"/>	<input type="checkbox"/>	<input type="checkbox"/>	<input type="checkbox"/>	<input type="checkbox"/>	<input type="checkbox"/>
Tv-tuner inclusief digitale radio In combinatie met digitale radio	QU1	1.596,00 1.319,00	<input type="checkbox"/>	<input type="checkbox"/>	<input type="checkbox"/>	<input type="checkbox"/>	<input type="checkbox"/>	<input type="checkbox"/>
Elektronische rittenadministratie³⁾ Met de elektronische rittenadministratie kunnen gegevens als kilometerstand, ritafstand, datum en tijd maar ook vertrekpunt en bestemming voor elke rit automatisch worden bijgehouden. Inclusief pc-software voor het naderhand bewerken van de gegevens	9NY	553,00 457,00	<input type="checkbox"/>	<input type="checkbox"/>	<input type="checkbox"/>	<input type="checkbox"/>	<input type="checkbox"/>	<input type="checkbox"/>
Porsche Vehicle Tracking System Plus (PVTS Plus) Maakt het op afstand opvragen en bedienen van voertuigspecifieke diensten met een smartphone-app mogelijk, inclusief: – Remote Services, o.a. voor het opvragen van voertuiggegevens, positie van de auto of voor het sluiten van de auto – Porsche Vehicle Tracking System (PVTS) Services, o.a. voor het traceren van een gestolen auto – voor het gebruik van Porsche Car Connect is een apart contract met de door uw Porsche dealer aanbevolen serviceprovider nodig	712	1.825,00 1.508,00	<input type="checkbox"/>	<input type="checkbox"/>	<input type="checkbox"/>	<input type="checkbox"/>	<input type="checkbox"/>	<input type="checkbox"/>

¹⁾ De ontvangst is afhankelijk van de beschikbaarheid van lokale digitale netwerken.

²⁾ Ondersteund worden digitale tv-signalen die volgens mpeg-2- of mpeg-4-standaard worden gecompriemd.

³⁾ Aanwijzing: alleen in combinatie met PCM inclusief navigatiemodule.

• Standaarduitrusting ◯ Individuele uitrusting □ Naar keuze, zonder meerprijs

Individuele opties audio en communicatie.

Artikel	Bestelcode	Consumenten-adviesprijs in euro incl. 21% btw excl. 21% btw	Macan	Macan S	Macan S Diesel	Macan GTS	Macan Turbo	Macan Turbo met Performance Package
<p>Audio en communicatie</p> <p>Porsche Rear Seat Entertainment¹⁾</p> <p>Omvat 2 aan de rugleuningen van de voorstoelen bevestigde 10,1 inch tft-kleurendisplays met touchscreen (resolutie 1.280 x 800 pixels) met de volgende onderdelen:</p> <ul style="list-style-type: none"> – elk 1 geïntegreerde dvd-speler met WiFi-Crosslink-Streaming-functie (voor gezamenlijk gebruik van video-gegevens via wifi tussen de beide Porsche Rear Seat Entertainment Systemen) – elk 2 USB-aansluitingen – elk 1 SD-kaartaansluiting – elk 1 HDMI-aansluiting – geïntegreerde camera voor videotelefonie – 2 draadloze Porsche Bluetooth® hoofdtelefoons – ondersteunt audio- (mp3, WMA en AAC) en videoformaten (mpeg-1, -2 en -4)²⁾ – audio uitgang via de draadloze Porsche Bluetooth® hoofdtelefoons – online store voor het downloaden van apps – speciale browser voor het surfen op het internet tijdens het reizen³⁾ – e-mail-app voor het onderweg versturen en ontvangen van e-mails³⁾ – afstandsbediening mogelijk met behulp van smartphone-app (Android of iOS) via Bluetooth 	<p>AHR</p> <p>Exclusive</p>	<p>3.234,00</p> <p>2.673,00</p>	<input type="radio"/>	<input type="radio"/>	<input type="radio"/>	<input type="radio"/>	<input type="radio"/>	<input type="radio"/>
<p>Porsche Rear Seat Entertainment Plus</p> <p>Omvat naast de onderdelen van het Porsche Rear Seat Entertainment (bestelcode AHR) een 32 GB intern flashgeheugen voor het opslaan en afspelen van maximaal 4.000 mp3-bestanden</p>	<p>AHS</p> <p>Exclusive</p>	<p>3.609,00</p> <p>2.983,00</p>	<input type="radio"/>	<input type="radio"/>	<input type="radio"/>	<input type="radio"/>	<input type="radio"/>	<input type="radio"/>

¹⁾ De voorbereiding Porsche Rear Seat Entertainment (bestelcode 9WU/9WM) kan zonder meerprijs worden meebesteld.

²⁾ De weergave van bestanden met kopieerbeveiliging (DRM) is niet mogelijk.

³⁾ Een internetverbinding kan tot stand worden gebracht via de als meeruitvoering leverbare Connect Plus-module (bestelcode IV2) of door gebruik van een smartphone of tablet als hotspot (tethering).

• Standaarduitrusting Individuele uitrusting Naar keuze, zonder meerprijs

Individuele opties bagageruimte en opbergvakken.



Volume bagageruimte tot maximaal ca. 1.500 liter



Volume bagageruimte tot maximaal ca. 500 liter

Individuele opties bagageruimte en opbergvakken.

Artikel	Bestelcode	Consumenten-adviesprijs in euro incl. 21% btw excl. 21% btw	Macan	Macan S	Macan S Diesel	Macan GTS	Macan Turbo	Macan Turbo met Performance Package
Bagageruimte en opbergvakken								
Opbergvakkenpakket Omvat: – opbergvak onder de voorstoelen – opbergzakken in de rugleuningschalen van de voorstoelen – bagagenet onder de afdekking bagageruimte	QE1	252,00 208,00	<input type="checkbox"/>	<input type="checkbox"/>	<input type="checkbox"/>	<input type="checkbox"/>	<input type="checkbox"/>	<input type="checkbox"/>
Bagageruimtemanagement Variabel systeem voor het veilig transporteren van voorwerpen in de bagageruimte. 2 bevestigingsrails (in de bodem van de bagageruimte geïntegreerd), een telescoopstang, 4 bevestigingsogen, een gordelafroller, een bagageruimte-scheidingsnet, een omkeerbare mat	3GN	339,00 280,00	<input type="checkbox"/>	<input type="checkbox"/>	<input type="checkbox"/>	<input type="checkbox"/>	<input type="checkbox"/>	<input type="checkbox"/>
Skizak Uitneembare skizak voor het praktische transport van meerdere sets ski's of snowboards, ook buiten de auto te gebruiken	3X1	139,00 115,00	<input type="checkbox"/>	<input type="checkbox"/>	<input type="checkbox"/>	<input type="checkbox"/>	<input type="checkbox"/>	<input type="checkbox"/>

• Standaarduitrusting ◦ Individuele uitrusting □ Naar keuze, zonder meerprijs



Fabrieksafl levering.

Haal uw Porsche in Stuttgart-Zuffenhausen of in Leipzig af en neem hem persoonlijk mee naar waar hij thuishoort: op de weg.

Van tevoren willen wij u graag een blik achter de schermen van de Porsche productie bieden. Tijdens een rondleiding door de fabriek ziet u met eigen ogen met hoeveel precisie en liefde een Porsche wordt gemaakt. Indrukken die u als onze gast tijdens een lunch in alle rust nog eens de revue kunt laten passeren. Met als kroon op het werk: de aflevering van uw Porsche. Onze specialisten nemen de tijd voor

u en leggen u de auto desgewenst tot in detail uit.

Stuttgart-Zuffenhausen is een traditie- en geschiedenisrijke plek.

En hier kunt u de Porsche legende op elke hoek voelen en ervaren: tijdens een bezoek aan het Porsche Museum. Met legendarische modellen uit meer dan 60 jaar sportwagengeschiedenis.

U wilt de aflevering van uw auto nog intensiever beleven? Dan heten wij u van harte welkom op onze productielocatie in Leip-

zig. Uw eerste rijervaring doet u hier ter plekke op. Tijdens een testrit met een Porsche van hetzelfde model, naast een ervaren instructeur. Onroad op het circuit. Of offroad met een SUV van Porsche op ons eigen terreinparcours.

	Bestelcode	Consumentenadviesprijs in euro incl. 21% btw excl. 21% btw
Fabrieksafl levering Zuffenhausen	SZ8	981,00 811,00
Fabrieksafl levering Leipzig inclusief dynamische rijuitleg¹⁾	S9Y	1.238,00 1.023,00

¹⁾ De optie fabrieksafl levering Leipzig is een vrijblijvende gelimiteerde aanbieding. Voor meer actuele informatie over de beschikbaarheid kunt u uiteraard terecht bij uw Porsche dealer.

Porsche Tequipment verkrijgbaar bij uw Porsche dealer.

Op deze twee pagina's ziet u een kleine selectie uit de brochure Tequipment Macan (accessoires voor de Macan modellen).

Daarin vindt u nog meer interessante originele Porsche accessoires voor uw Macan. De aangegeven prijzen zijn onder-

deelprijzen. Voor het spuiten en monteren door uw Porsche dealer kunnen extra kosten in rekening worden gebracht.

Let op: Tequipment producten worden altijd afzonderlijk door uw Porsche dealer geleverd – ze worden niet met de nieuwe

Aanduiding	Opmerking	Consumentenadviesprijs in euro incl. 21% btw excl. 21% btw	
Dakbox 520¹⁾	Afsluitbare kunststof box in zwart hoogglans of platinalook met ca. 520 liter volume en geïntegreerde skihouder. Aan beide zijden te openen. Lengte 2.180 mm, breedte 895 mm, hoogte 400 mm	883,80 730,42	
Weerbestendige vloermatten	Vierdelige set, in interieurkleur zwart, luxorbeige of agaatgrijs, in aantrekkelijk design met silhouet van de auto en 'PORSCHE' logo. Schuifvast en waterdicht. Met opstaande rand rondom	121,91 100,75	



¹⁾ Alleen in combinatie met de als meeruitvoering leverbare dakrail inclusief basisdragers voor een daktransportsysteem te monteren.

Porsche Tequipment verkrijgbaar bij uw Porsche dealer.

auto af fabriek meegeleverd, maar dienen ter individualisering van uw Macan model achteraf.

Dit geldt ook bij de persoonlijke fabrieksaflevering van uw auto. Ongeacht welke Tequipment producten u door uw

Porsche dealer laat aanbrengen, uw garantie blijft volledig behouden.

Aanduiding	Opmerking	Consumentenadviesprijs in euro incl. 21% btw excl. 21% btw	
Porsche Junior Seat ISOFIX, G 1	Voor kinderen van leeftijdsgroep 1 (ca. 9 maanden tot ca. 4 jaar of 9 tot 18 kg). In uniek design. De 5-puntsgordel met veiligheidssluiting zorgt voor meer steun en veiligheid. Meervoudig verstelbare zithouding en in hoogte verstelbare hoofdsteun en schoudergordels	521,37 430,89	
Onderhoudtas	Optimaal op elkaar afgestemde serie onderhoudsproducten en accessoires in een praktische draagtas. Bevat hoogwaardige, speciaal voor Porsche goedgekeurde onderhoudsproducten voor het interieur en exterieur van de auto. De inhoud omvat insectenverwijderaar, autoshampoo, autowas, harde was, ruitenreiniger voor binnen en buiten, onderhoudsmiddel voor leder, doeken, sponzen en een zeem	146,28 120,89	

Technische gegevens.

	Macan	Macan S	Macan S Diesel	Macan GTS	Macan Turbo	Macan Turbo met Performance Package
Motor						
Aantal cilinders	4	6	6	6	6	6
Kleppen/cilinder	4	4	4	4	4	4
Cilinderinhoud, effectief	1.984 cm ³	2.997 cm ³	2.967 cm ³	2.997 cm ³	3.604 cm ³	3.604 cm ³
Boring x slag	82,5 x 92,8 mm	96,0 x 69,0 mm	83,0 x 91,4 mm	96,0 x 69,0 mm	96,0 x 83,0 mm	96,0 x 83,0 mm
Vermogen (DIN)	185 kW (252 pk)	250 kW (340 pk)	190 kW (258 pk)	265 kW (360 pk)	294 kW (400 pk)	324 kW (440 pk)
bij toerental	5.000–6.800 1/min	5.500-6.500 1/min	4.000-4.250 1/min	6.000 1/min	6.000 1/min	6.000 1/min
Maximumkoppel	370 Nm	460 Nm	580 Nm	500 Nm	550 Nm	600 Nm
bij toerental	1.600-4.500 1/min	1.450-5.000 1/min	1.750–2.500 1/min	1.650–4.000 1/min	1.350-4.500 1/min	1.500-4.500 1/min
Compressie	9,6 : 1	9,8 : 1	16,8 : 1	9,8 : 1	10,5 : 1	10,5 : 1
Motorregeling	SIMOS 18.1, Continental	EMS SDI 10, Continental	EDC 17 CP44-3.6, Bosch	EMS SDI 10, Continental	EMS SDI 10, Continental	EMS SDI 10, Continental
Mengselvorming	Directe inspuiting	Directe inspuiting	Directe inspuiting	Directe inspuiting	Directe inspuiting	Directe inspuiting
Brandstofsoort	Super loodvrij (RON 95)	Super Plus loodvrij (RON 98)	Diesel	Super Plus loodvrij (RON 98)	Super Plus loodvrij (RON 98)	Super Plus loodvrij (RON 98)
Dynamo	2,5 kW	2,9 kW	2,5 kW	2,9 kW	2,9 kW	2,9 kW
Startmotor	1,7 kW	2,9 kW	2,5 kW	2,9 kW	2,9 kW	2,9 kW
Accu capaciteit	92 Ah	92 Ah	105 Ah	92 Ah	92 Ah	92 Ah
Stationair toerental	740 1/min	635 1/min	620 1/min	635 1/min	635 1/min	635 1/min
Maximumtoerental	6.800 1/min	6.700 1/min	5.200 1/min	6.700 1/min	6.700 1/min	6.700 1/min

Technische gegevens.

	Macan	Macan S	Macan S Diesel	Macan GTS	Macan Turbo	Macan Turbo met Performance Package
Krachtoverbrenging						
1e versnelling	3,692	3,692	3,692	3,692	3,692	3,692
2e versnelling	2,150	2,150	2,150	2,150	2,150	2,150
3e versnelling	1,406	1,406	1,344	1,406	1,406	1,406
4e versnelling	1,025	1,025	0,974	1,025	1,025	1,025
5e versnelling	0,787	0,787	0,739	0,787	0,787	0,787
6e versnelling	0,625	0,625	0,574	0,625	0,625	0,625
7e versnelling	0,519	0,519	0,462	0,519	0,519	0,519
Achteruitversnelling	2,944	2,944	2,944	2,944	2,944	2,944
Eindoverbrenging voor/achter	4,125/4,667	3,875/4,400	4,125/4,667	3,875/4,400	4,125/4,667	4,125/4,667
Diameter koppelingsplaat (buiten/binnen)	270 mm/148 mm	270 mm/148 mm	270 mm/148 mm	270 mm/148 mm	270 mm/148 mm	270 mm/148 mm
Koppelverdeling 4-wiel-aandrijving voor/achter	Variabel door Hang-on	Variabel door Hang-on	Variabel door Hang-on	Variabel door Hang-on	Variabel door Hang-on	Variabel door Hang-on
Sperrin	Elektronisch geregelde lamellenkoppeling	Elektronisch geregelde lamellenkoppeling	Elektronisch geregelde lamellenkoppeling	Elektronisch geregelde lamellenkoppeling	Elektronisch geregelde lamellenkoppeling	Elektronisch geregelde lamellenkoppeling

Technische gegevens.

	Macan	Macan S	Macan S Diesel	Macan GTS	Macan Turbo	Macan Turbo met Performance Package
Onderstel						
Vooras	As met dubbele dwars-draagarmen, onafhankelijke wielophanging	As met dubbele dwars-draagarmen, onafhankelijke wielophanging	As met dubbele dwars-draagarmen, onafhankelijke wielophanging	As met dubbele dwars-draagarmen, onafhankelijke wielophanging	As met dubbele dwars-draagarmen, onafhankelijke wielophanging	As met dubbele dwars-draagarmen, onafhankelijke wielophanging
Achteras	As met trapeziumdraagarm met koersstabilisatie	As met trapeziumdraagarm met koersstabilisatie	As met trapeziumdraagarm met koersstabilisatie	As met trapeziumdraagarm met koersstabilisatie	As met trapeziumdraagarm met koersstabilisatie	As met trapeziumdraagarm met koersstabilisatie
Stuurinrichting	Elektromechanisch bekrachtigd	Elektromechanisch bekrachtigd	Elektromechanisch bekrachtigd	Elektromechanisch bekrachtigd	Elektromechanisch bekrachtigd	Elektromechanisch bekrachtigd
Stuuroverbrenging (variabel)	14,3 : 1 (middenstand)	14,3 : 1 (middenstand)	14,3 : 1 (middenstand)	14,3 : 1 (middenstand)	14,3 : 1 (middenstand)	14,3 : 1 (middenstand)
Aantal stuurwielomwentelingen van aanslag tot aanslag	2,62	2,62	2,62	2,62	2,62	2,62
Stuurwioldiameter	370 mm	370 mm	370 mm	370 mm	370 mm	370 mm
Remmen	Aluminium monobloc remzadels met 4 remzuigers voor en gecombineerd vuistzadel met 1 remzuiger achter, inwendig geventileerde remschijven voor en achter	Aluminium monobloc remzadels met 6 remzuigers voor en gecombineerd vuistzadel met 1 remzuiger achter, inwendig geventileerde remschijven voor en achter	Aluminium monobloc remzadels met 6 remzuigers voor en gecombineerd vuistzadel met 1 remzuiger achter, inwendig geventileerde remschijven voor en achter	Aluminium monobloc remzadels met 6 remzuigers voor en gecombineerd vuistzadel met 1 remzuiger achter, inwendig geventileerde remschijven voor en achter	Aluminium monobloc remzadels met 6 remzuigers voor en gecombineerd vuistzadel met 1 remzuiger achter, inwendig geventileerde remschijven voor en achter	Aluminium monobloc remzadels met 6 remzuigers voor en gecombineerd vuistzadel met 1 remzuiger achter, inwendig geventileerde remschijven voor en achter
Remschijven voor:						
Diameter	345 mm	350 mm	350 mm	360 mm	360 mm	390 mm
dikte	30 mm	34 mm	34 mm	36 mm	36 mm	38 mm
Remschijven achter:						
Diameter	330 mm	330 mm	330 mm	330 mm	356 mm	356 mm
dikte	22 mm	22 mm	22 mm	22 mm	28 mm	28 mm

Technische gegevens.

	Macan	Macan S	Macan S Diesel	Macan GTS	Macan Turbo	Macan Turbo met Performance Package
Terreineigenschappen						
Aanloophoek (DIN leeg)	17,9°	17,9°	17,9°	23,3°	24,8°	23,3°
Afloophoek (DIN leeg)	23,3°	23,6°	23,6°	22,7°	23,6°	22,6°
Tophellingshoek (DIN leeg)	15,3°	15,3°	15,3°	16,5°	17,1°	15,9°
Bodemvrijheid (DIN leeg) ¹⁾	185 mm	185 mm	185 mm	190 mm	205 mm	190 mm
Gewichten						
Leeggewicht volgens DIN	1.770 kg	1.865 kg	1.880 kg	1.895 kg	1.925 kg	1.925 kg
Leeggewicht volgens EG-richtlijn ²⁾	1.845 kg	1.940 kg	1.955 kg	1.970 kg	2.000 kg	2.000 kg
Gewichtsverdeling voor/achter op basis van EG-leeggewicht	55%/45%	57%/43%	56%/44%	57%/43%	57%/43%	57%/43%
Max. toelaatbaar gewicht	2.445 kg	2.550 kg	2.575 kg	2.550 kg	2.550 kg	2.550 kg
Max. aslast voor	1.260 kg	1.290 kg	1.290 kg	1.290 kg	1.290 kg	1.290 kg
Max. aslast achter	1.310 kg	1.340 kg	1.340 kg	1.340 kg	1.340 kg	1.340 kg
Max. laadvermogen	675 kg	685 kg	695 kg	655 kg	625 kg	625 kg
Maximaal toegelaten dakbelasting met Porsche daktransportsysteem	75 kg	75 kg	75 kg	75 kg	75 kg	75 kg

¹⁾ Macan, Macan S en Macan S Diesel met standaard front met beperkte offroad-geschiktheid, overige modellen gerelateerd aan het asmiden.

²⁾ De EG-norm gaat uit van het leeggewicht van een voertuig in de standaarduitvoering. Bij speciale uitvoeringen kan deze waarde naar boven afwijken. De hier opgegeven waarde is inclusief 75 kg voor de bestuurder.

Technische gegevens.

	Macan	Macan S	Macan S Diesel	Macan GTS	Macan Turbo	Macan Turbo met Performance Package
Rijprestaties						
Topsnelheid	229 km/h	254 km/h	230 km/h	256 km/h	266 km/h	272 km/h
Acceleratie 0-100 km/h	6,7 s	5,4 s	6,3 s	5,2 s	4,8 s	–
Acceleratie 0-100 km/h Sport Chrono Pakket	6,5 s	5,2 s	6,1 s	5,0 s	4,6 s	4,4 s
Acceleratie 0-160 km/h	17,1 s	13,2 s	16,7 s	12,5 s	11,1 s	–
Acceleratie 0-160 km/h Sport Chrono Pakket	16,9 s	13,0 s	16,5 s	12,3 s	10,9 s	10,4 s
Tussenacceleratie (80–120 km/h)	4,8 s	3,6 s	4,5 s	3,4 s	3,1 s	2,9 s
Verbruik/emissie^{1), 2)}						
Stadsverkeer in l/100 km	8,6-8,4	11,6-11,3	6,9-6,7	11,8-11,4	11,8-11,5	12,6-12,3
Buitenwegen in l/100 km	6,6-6,4	7,6-7,3	5,9-5,7	7,8-7,4	7,8-7,5	8,0-7,7
Gemiddeld in l/100 km	7,4-7,2	9,0-8,7	6,3-6,1	9,2-8,8	9,2-8,9	9,7-9,4
CO ₂ -emissie in g/km	172-167	212-204	164-159	215-207	216-208	224-217
Energie label Duitsland	C	E–D	B	E–D	E–D	E
Energie label Zwitserland	F	G	E	G	G	G

¹⁾ De aangegeven waarden zijn bepaald volgens de voorgeschreven meetprocedure (Verordening [EG] 715/2007 in de actuele versie). De hier vermelde gegevens hebben geen betrekking op een specifiek automodel en maken geen onderdeel uit van een aanbieding. Ze mogen slechts worden gezien als referentie bij de vergelijking van uiteenlopende autotypes. Het brandstofverbruik is vastgesteld op basis van de standaarduitvoering. Speciale uitvoeringen kunnen het brandstofverbruik en de prestaties beïnvloeden. Het brandstofverbruik en de CO₂-uitstoot zijn niet alleen afhankelijk van het efficiënte gebruik van de brandstof, maar ze worden ook beïnvloed door het rijgedrag en andere niet-technische factoren. De huidige Porsche modellen met benzinemotor zijn geschikt voor brandstoffen met maximaal 10% ethanol. Nadere actuele informatie over de specifieke modellen is te verkrijgen bij uw Porsche dealer.

²⁾ De waarde is afhankelijk van de toegepaste wielenset.

Technische gegevens.

	Macan	Macan S	Macan S Diesel	Macan GTS	Macan Turbo	Macan Turbo met Performance Package
Interieurafmetingen						
Inhoud van de bagageruimte tot bovenrand achterbank	500 l	500 l	500 l	500 l	500 l	500 l
Inhoud van de bagageruimte bij neergeklapte achterbank	1.500 l	1.500 l	1.500 l	1.500 l	1.500 l	1.500 l
Hoogte bagageruimte tot onderkant afdekking bagageruimte	480 mm	480 mm	480 mm	480 mm	480 mm	480 mm
Diepte bagageruimte tot achterbank	957 mm	957 mm	957 mm	957 mm	957 mm	957 mm
Maximale breedte bagageruimte	1.050 mm	1.050 mm	1.050 mm	1.050 mm	1.050 mm	1.050 mm
Tankinhoud/brandstofreserve	65 l/9 l	65 l/9 l	60 l/8 l	65 l/9 l	75 l/10 l	75 l/10 l
Service-intervallen Macan modellen						
Extra onderhoud ¹⁾	Elke 30.000 km of elke 2 jaar	Elke 30.000 km of elke 2 jaar	Elke 30.000 km of elke 2 jaar	Elke 30.000 km of elke 2 jaar	Elke 30.000 km of elke 2 jaar	Elke 30.000 km of elke 2 jaar
Onderhoud ²⁾	Elke 60.000 km of elke 4 jaar	Elke 60.000 km of elke 4 jaar	Elke 60.000 km of elke 4 jaar	Elke 60.000 km of elke 4 jaar	Elke 60.000 km of elke 4 jaar	Elke 60.000 km of elke 4 jaar
Motorolie, oliefilter	Elke 30.000 km of elke 2 jaar	Elke 30.000 km of elke 2 jaar	Volgens variabele service-intervalindicatie, uiterlijk na 30.000 km of elke 2 jaar	Elke 30.000 km of elke 2 jaar	Elke 30.000 km of elke 2 jaar	Elke 30.000 km of elke 2 jaar
Bougies	Elke 60.000 km of elke 4 jaar	Elke 60.000 km of elke 4 jaar	–	Elke 60.000 km of elke 4 jaar	Elke 60.000 km of elke 4 jaar	Elke 60.000 km of elke 4 jaar

¹⁾ Aanwijzing: indien de kilometerstand voor een reguliere onderhoudsbeurt niet wordt bereikt, moet uiterlijk na 2, 6, 10 ... jaar een extra onderhoudsbeurt worden uitgevoerd.

²⁾ Aanwijzing: indien de kilometerstand voor een reguliere onderhoudsbeurt niet wordt bereikt, moet uiterlijk na 4, 8, 12 ... jaar een onderhoudsbeurt worden uitgevoerd. Meer informatie over voertuigonderhoud vindt u in het instructieboekje of het onderhouds- en garantieboekje. Het bovenstaande geldt voor de Duitse markt. Met vragen over uw auto kunt u terecht bij uw Porsche dealer.

Technische gegevens.

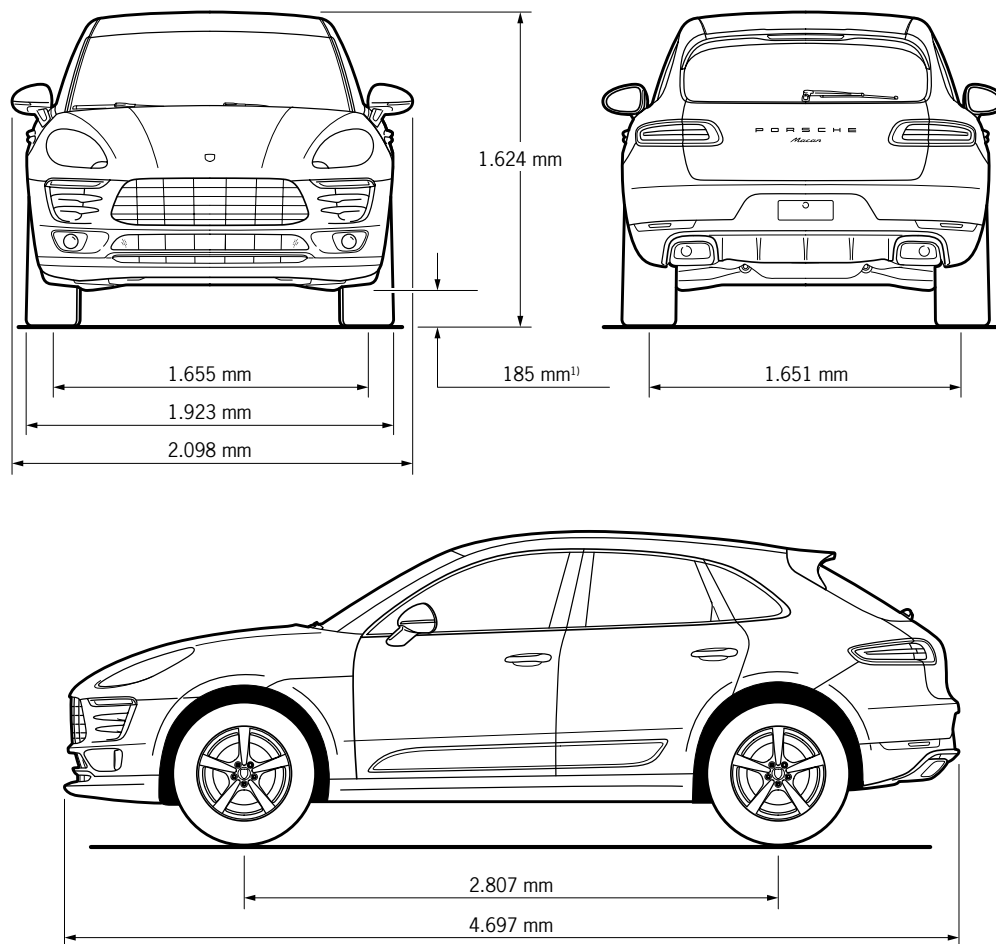
Type band	Maat	Energie­label/ rol­weer­stand	Grip op nat wegdek	Extern afrol­ge­luid* klasse	Afrol­ge­luid (dB)
Zomer­ban­den	235/60 R 18	C	B-A	-	71-70
	255/55 R 18	C	B-A	-	72-71
	235/55 R 19	C	B-A	-	71-69
	255/50 R 19	C-B	B-A	-	72-70
	265/45 R 20	E-C	B-A	-	73-71
	295/40 R 20	E-C	B-A		74-71
	265/40 R 21	E-C	B-A	-	73-71
	295/35 R 21	E-C	B-A		74-71
	All-season­ban­den	235/60 R 18	C-B	C-B	
255/55 R 18		C-B	C-B		72-71
235/55 R 19		C-B	C-B		72-69
255/50 R 19		C-B	C-B		72-70
265/45 R 20		B	B		72
295/40 R 20		B	B		73-72
Winter­ban­den	235/60 R 18	F-C	C		72
	255/55 R 18	F-C	C		72
	235/55 R 19	E-C	C		72-70
	255/50 R 19	E-C	C		73-72
	265/45 R 20	E-C	C		74-72
	295/40 R 20	E-C	C		74-72

De specifieke bestelling van een bepaald merk band is om logistieke en productietechnische redenen niet mogelijk.

* Afrol­ge­luid gering, afrol­ge­luid gemiddeld, afrol­ge­luid hoog.

Afmetingen.

Macan

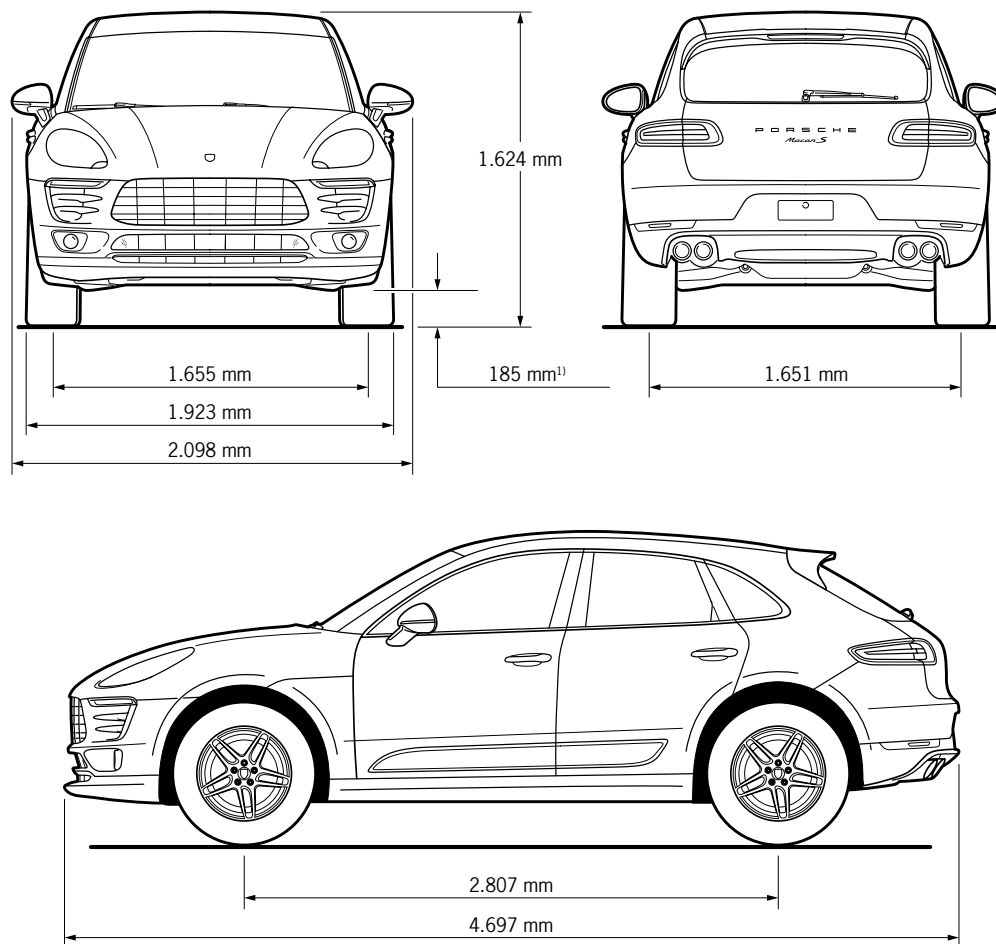


Aanwijzing: bodemvrijheid DIN leeg met standaard front.

¹⁾ Standaard staalvering.

Afmetingen.

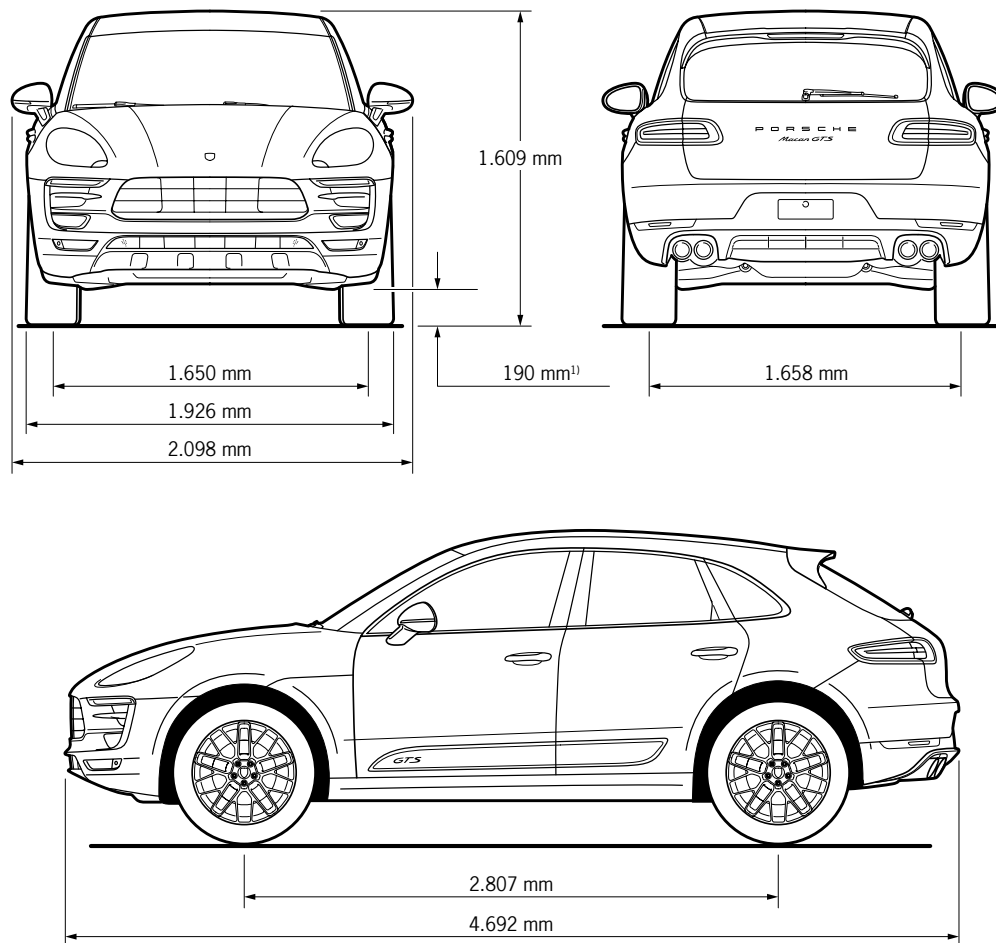
Macan S/Macan S Diesel



Aanwijzing: bodemvrijheid DIN leeg met standaard front.
¹⁾ Standaard staalvering.

Afmetingen.

Macan GTS

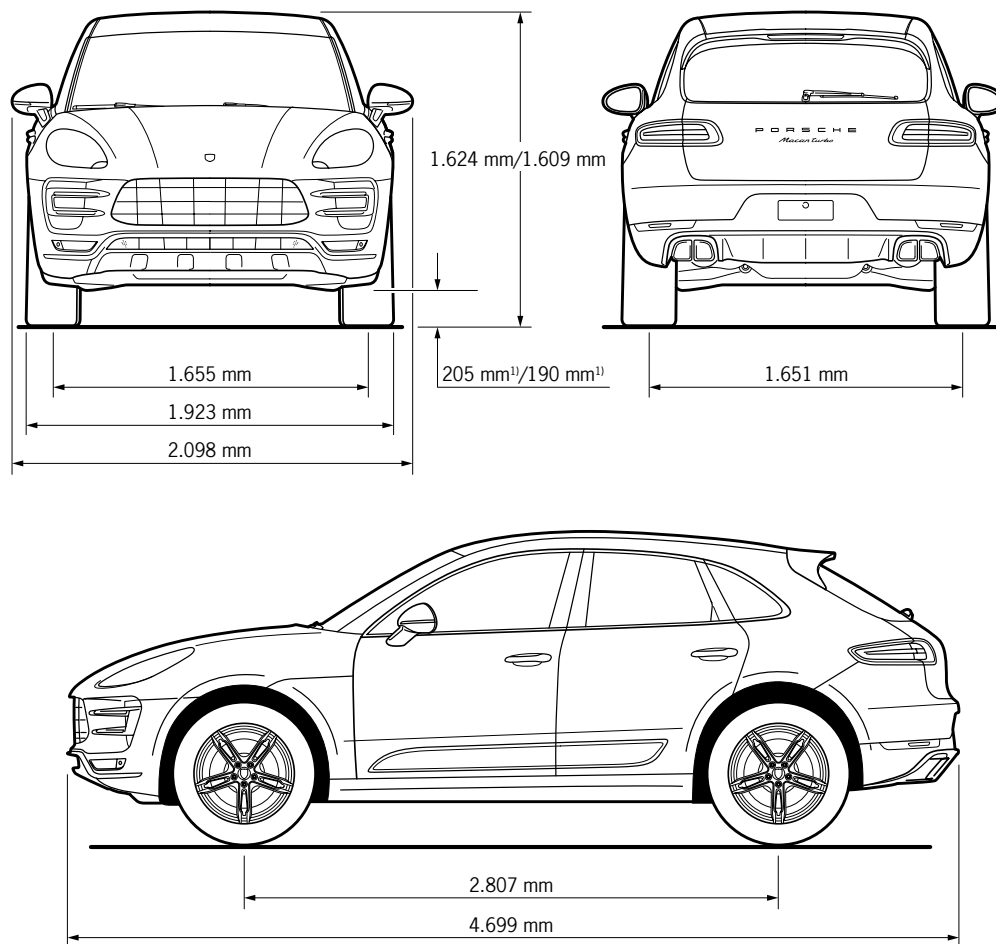


Aanwijzing: bodemvrijheid (DIN leeg).

¹⁾ Standaard staalvering inclusief PASM en verlaging met 15 mm.

Afmetingen.

Macan Turbo/Macan Turbo met Performance Package



Aanwijzing: bodemvrijheid (DIN leeg).
¹⁾ Standaard staalvering.

**Leasing of financiering.
Porsche is ook hier
altijd iets persoonlijker.**

Leasing of financiering.

Met Porsche Leasing rijdt u uw Porsche bijzonder gunstig. De leasingtarieven zijn aanmerkelijk lager dan bij concurrerende financieringsconstructies. De condities stemmen we heel flexibel op uw persoonlijke wensen af. Want Porsche Financial Services verleaset alleen waarmee het vertrouwd is: hoogwaardige auto's. Welk model u ook kiest – bij ons kunt u uiteraard ook terecht voor gunstige financieringstarieven.

Porsche Insurance.

Om ervoor te zorgen dat u onbezorgd van uw Porsche kunt genieten, bieden wij u een speciaal voor u ontwikkelde verzekering: de Porsche Insurance. Met uitstekende voorwaarden en service. Hiermee beschikt u over uitgebreide risicodekking, individueel afgestemd op de waarde van uw Porsche. Zowel bij WA-verzekering, de allriskverzekering als de verzekering met beperkte cascodekking. Bij de ontwikkeling en vormgeving van de Porsche Insurance werken we sinds jaren succesvol samen met Turien & Co. Assuradeuren.

Voor meer informatie kunt u terecht bij uw Porsche dealer.

Porsche stelt hoge normen. Ook bij de kwaliteitsborging en de zorg voor het milieu. Het beste voorbeeld hiervoor: ons omvangrijke recycling-concept. Al in de ontwikkelingsfase van onze auto's proberen wij om rekening te houden met alle wereldwijd bekende recyclingvoorschriften. Met als resultaat: derycyclinggerichte constructie van auto's en auto-onderdelen. Wij werken voortdurend aan om onze auto's nog milieuvriendelijker te maken.

Wij willen alle mogelijkheden wat betreft grondstoffenbeperking en milieuvriendelijkheid volledig en doelmatig benutten. Dat betekent modulaire toepassingen voor een zo eenvoudig mogelijke demontage van de voertuigen tijdens het recyclingproces. En rekening houden met het scheiden van de materialen per soort. Alle materialen worden speciaal gemarkeerd, zodat ze aan het einde van de levensduur gescheiden te recyclen zijn. Daarbij gebruikt Porsche minder verschillende soorten kunststof en dat draagt bij aan een vereenvoudigde afvalscheiding. Waar mogelijk passen we zo veel mogelijk gerecyclede kunststof

materialen (uit recycling teruggewonnen kunststoffen) of ecologische grondstoffen toe, die aan onze hoge technische eisen voldoen.

Porsche heeft een eigen inname- en recycle-systeem opgezet. Alleen gecertificeerde demontagebedrijven mogen auto's voor de verschroting of opslag en afvoer van oude onderdelen demonteren en vloeistoffen aftappen. Natuurlijk dient een en ander steeds te gebeuren volgens onze gedetailleerde demontage- en opslaginstructies en volgens de geldende richtlijnen voor auto-wrakken. Verder concentreert Porsche zich bij de herwinning en recycling van grondstoffen al lang niet alleen meer op metalen. Ook kunststoffen en bedrijfs-vloeistoffen worden in toenemende mate gerecycled.

Dat niet alleen het milieu profiteert van de terugdringing van afvalstromen, maar ook uzelf, blijkt onder meer uit de keuze voor bedrijfsvloeistoffen die steeds langer meegaan en een afname van het aantal onderhoudsbeurten als gevolg van verlengde onderhoudsintervallen.

Voor meer informatie over de uitrusting en accessoires uit het Porsche Tequipment programma kunt u terecht bij uw Porsche dealer. U kunt ook op www.porsche.com kijken.

Prijzen zijn uitsluitend geldig bij bestelling van een nieuwe Porsche. Deze prijzen zijn niet geldig voor uitrustingen of onderdelen die achteraf worden ingebouwd of voor die waarmee tijdens de productiefase geen rekening meer mee gehouden kon worden. Vrijblijvende consumentenadviesprijs in euro's af fabriek inclusief montage en 21% btw. Alle prijzen zijn geldig voor auto's vanaf 1-1-2017 (voltooiing productie).

Onder voorbehoud van drukfouten, wijzigingen in constructie, vorm, uitrusting en leveringsomvang/-tijd alsmede kleur- en materiaalafwijkingen.

Uw Porsche dealer zal u graag informeren over alle leverbare artikelen en de precieze uitrustingsomvang. Aan de aflevering van de auto bij de Porsche dealer zijn door-

gaans kosten verbonden die door de verkopende Porsche dealer worden bepaald. Informatie hierover is verkrijgbaar bij uw Porsche dealer.

© Dr. Ing. h.c. F. Porsche AG, 2016. Alle teksten, foto's en overige gegevens in deze prijslijst zijn auteursrechtelijk eigendom van Dr. Ing. h.c. F. Porsche AG.

Elke vorm van vermenigvuldiging, vertoning of overig gebruik van dit materiaal is niet toegestaan zonder voorafgaande, schriftelijke toestemming van Dr. Ing. h.c. F. Porsche AG.

Porsche, het Porsche embleem, 911, Macan, PDK, PCCB, PCM, PSM, Tequipment en overige aanduidingen zijn gedeponeerde handelsmerken van Dr. Ing. h.c. F. Porsche AG.



Index bestelcodes.

#

C7N 18 inch Macan wielen
C5F 18 inch Macan S wielen
1G1 18 inch opvouwbare reserveband
C6X 19 inch Macan Design wielen
C6P 19 inch Macan Turbo wielen
1G4 19 inch opvouwbare reserveband
CY4 20 inch Macan SportDesign wielen
CY3 20 inch RS Spyder Design wielen
C7T 21 inch 911 Turbo Design wiel
V39 21 inch Sport Classic wiel gespoten
V96 21 inch Sport Classic wiel
platina zijdeglans gespoten
V95 21 inch Sport Classic wiel
zwart hoogglans gespoten
C9K 21 inch Sport Classic wielen
V39 21 inch Sport Classic wielen gespoten
V96 21 inch Sport Classic wielen
platina zijdeglans gespoten
V95 21 inch Sport Classic wielen
zwart hoogglans gespoten
OM2 75 liter brandstoftank

A

8T3 Adaptieve cruise control
inclusief Porsche Active Safe (PAS)
PE6 Adaptieve sportstoelen met
Comfort Memory Pakket (18-voudig verstelbaar)
H3Q All-seasonbanden voor 18 inch lichtmetalen velgen
H6J All-seasonbanden voor 19 inch lichtmetalen velgen
H6N All-seasonbanden voor 20 inch lichtmetalen velgen
6F6/6F8
Armsteun middenconsole voorin
BFS Autosleutel gespoten, sleuteletui leder

B

3GN Bagageruimtemanagement
AVW Binnenspiegel leder
8JE Bi-xenonkoplampen
incl. Porsche Dynamic Light System (PDLS)
8EF Bi-xenonkoplampen, zwart,
incl. Porsche Dynamic Light System (PDLS)
9VL BOSE® Surround Sound System
6A7 Brandblusser
9VJ Burmester® High-End Surround Sound System

C

6G2 Cd-/dvd-wisselaar, voor 6 cd's
PE5/Q2J
Comfort Memory Pakket (14-voudig verstelbaar)
IU2 Connect
IV2 Connect Plus

D

3S1/3S5
Dakrail
5W1/5W4
Dakrail incl. basisdragers daktransportsysteem
QV3 Digitale radio

E

1D3 Elektrisch uitklapbare trekhaak
9NY Elektronische rittenadministratie
PZO Exterieurpakket Turbo

F

2JX Front- en achterpaneel roestvast staal
2JC Frontpaneel roestvast staal

G

VW5 Geluid- en warmtewerend glas
8SB Getinte led-achterlichten met adaptief remlicht

H

ALF Handgrepen hemelbekleding alcantara®
ALH Handgrepen hemelbekleding leder
6NN Hemelbekleding alcantara®
VC1 HomeLink® (garagedeuropener)

Index bestelcodes.

I

- ATW Individuele dorpellijsten van carbon, met verlichting
incl. laadrandbescherming
- ATV Individuele dorpellijsten van geborsteld aluminium,
met verlichting
- AFZ Individuele omkeerbare mat voor bagageruimte
met lederen zoomrand incl. laadrandbescherming
- AFX Individuele vloermatten met lederen zoomrand
- 5MH Interieurpakket carbon
- 5MP Interieurpakket donker wortelnotenhout
- 5TE Interieurpakket geborsteld aluminium
- 5TH Interieurpakket geborsteld aluminium, zwart
- 7TK Interieurpakket gekalkt eiken
- APC Interieurpakket gespoten
- APL Interieurpakket leder
- 5TL Interieurpakket pianolak zwart
- TR Interieurpakket Turbo granaatrood
- TS Interieurpakket Turbo rhodiumzilver
- AZE Interieurpakket sierstiksels en middenbaan stoelen
leder in afwijkende kleur
- AZD Interieurpakket sierstiksels in afwijkende kleur
- AZW Interieuruitbreidingspakket dashboard leder
- 9M1 Interieurvoorverwarming

K

- QR1 Kompas op dashboard
- 8X1 Koplampsproeiers

L

- AVF Lamellen luchtroosters gespoten
7Y2/7Y3
Lane Assist
- FL Lederuitrusting interieurpakket GTS karmijnrood
incl. alcantara® interieurdelen
- FN Lederuitrusting interieurpakket GTS karmijnrood
(zonder alcantara® interieurdelen)
- FE Lederuitrusting interieurpakket GTS rhodiumzilver
incl. alcantara® interieurdelen
- FK Lederuitrusting interieurpakket GTS rhodiumzilver
(zonder alcantara® interieurdelen)
- 8EX Led-koplamp
incl. Porsche Dynamic Light System Plus (PDLS Plus)
- PP7/PP8
Licht Comfort Pakket
- AAP Luchtinlaatroosters, zwart hoogglans gespoten
- AVJ Luchtroosters leder
- 1BK Luchtvering met niveauregelingen hoogteverstelling
incl. PorscheActive Suspension Management (PASM)

M

- 3PH Memorypakket voor bestuurder
- AZB Middenbaan stoelen leder in afwijkende kleur
- 2D7 Middenstuk achterzijde gespoten
- 2FX Multifunctioneel sportstuurwiel carbon
incl. stuurwielverwarming
- 1XG Multifunctioneel sportstuurwiel donker wortelnoten-
hout incl. stuurwielverwarming
- 1XA Multifunctioneel sportstuurwiel gekalkt eiken
incl. stuurwielverwarming
- 2ZF Multifunctioneel sportstuurwiel met stuurwielkrans in
alcantara® incl. stuurwielverwarming

O

- QE1 Opbergvakkenpakket

Index bestelcodes.

P

3FU Panorama daksysteem
7X2 ParkAssistent voor en achter
7X8 ParkAssistent voor en achter
incl. achteruitrijcamera
8A4 ParkAssistent voor en achter
incl. achteruitrijcamera en Surround View
7F4 PDK keuzehendel aluminium
1BH Porsche Active Suspension Management (PASM)
PB2 Porsche Ceramic Composite Brake (PCCB)
7UG Porsche Communication Management (PCM)
incl. navigatiemodule
3J7/5ZF
Porsche embleem op hoofdsteunen
VW1 Privacybeglazing
4F2 Porsche Entry & Drive
AHR Porsche Rear Seat Entertainment
AHT Porsche Rear Seat Entertainment leder
AHS Porsche Rear Seat Entertainment Plus
AAT 'PORSCHE' logo en modelaanduiding gespoten
AAU 'PORSCHE' logo gespoten
1Y1 Porsche Torque Vectoring Plus (PTV Plus)
7I2 Porsche Vehicle Tracking System Plus (PVTS Plus)

R

7Y7 Rijstrookwisselhulp
9JB Rokerspakket
3Y4 Rolgordijn voor zijruiten achterin, mechanisch

S

6H3 Sideblades carbon
6H1 Sideblades in exterieurkleur gespoten
QJ2 Sierlijsten rond zijruiten aluminium
QJ4 Sierlijsten rond zijruiten zwart hoogglans
3X1 Skizak
QR5 Sport Chrono Pakket
6FB SportDesign buitenspiegels
2D1/2D2
SportDesign Pakket
2D5/2D6
SportDesign Pakket zwart hoogglans gespoten
VR4 SportDesign Side skirts
0P3/0P6
Sporteindpijpen
0P8/0P9
Sportuitlaatsysteem
1N3 Stuurbekrachtiging Plus
ALS Stoelconsoles leder
4D3 Stoelventilatie voorin
4A3 Stoelverwarming voorin
4A4 Stoelverwarming voor- en achterin
2ZH Stuurwielverwarming

V

OTD Vloermatten

W

1NP Wielnaafafdekkingen met gekleurd Porsche embleem

Z

PA1/PA2
Zelfdimmende buiten- en binnenspiegels
4X4 Zijairbags achterin
ONA Zonder modelaanduiding
ADG Zonnekleppen leder

